

Lämmöntalteenottava

# ILMANVAIHTOKONE

Deekax Talteri DIVK-C 140 DEMA

Deekax Talteri DIVK-C 140 DEMA VKL

LVI 7903396 (R)

LVI 7903397 (L)

LVI 7903398 (R)

LVI 7903399 (L)



- hallittu tarpeenmukainen ilmanvaihto
- lämmöntalteenotto vastavirtasiirtimellä
- lämmöntalteenoton hyötysuhde yli 80 %
- tuloilman suodatus ja lämmitys
- erillinen kosketusnäytöllinen ohjauspaneeli ilmanvaihdon ohjaukseen
- tasavirtapuhaltimet
- koneessa on hiljaiseksi eristetty ja valkoiseksi polttomaalattu vaipparakenne



#### KOSKETUSNÄYTÖLLINEN SÄÄDIN ILMANVAIHDON OHJAUKSEEN

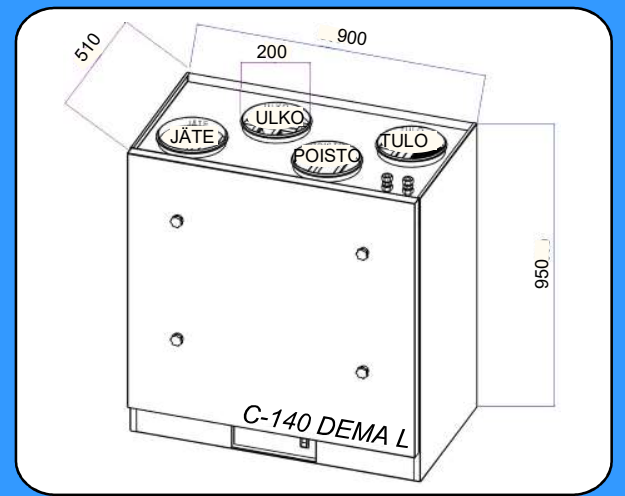
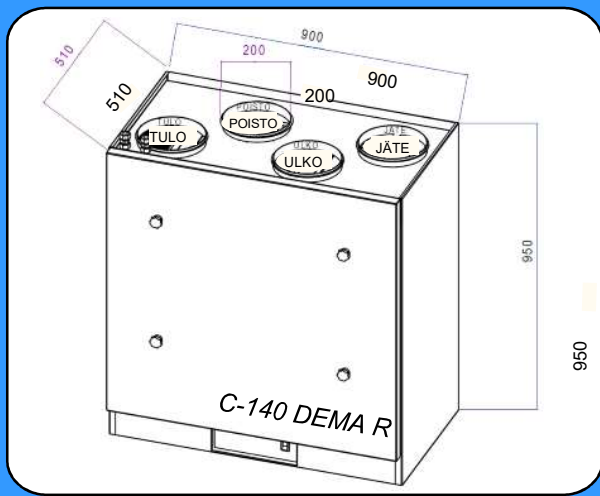
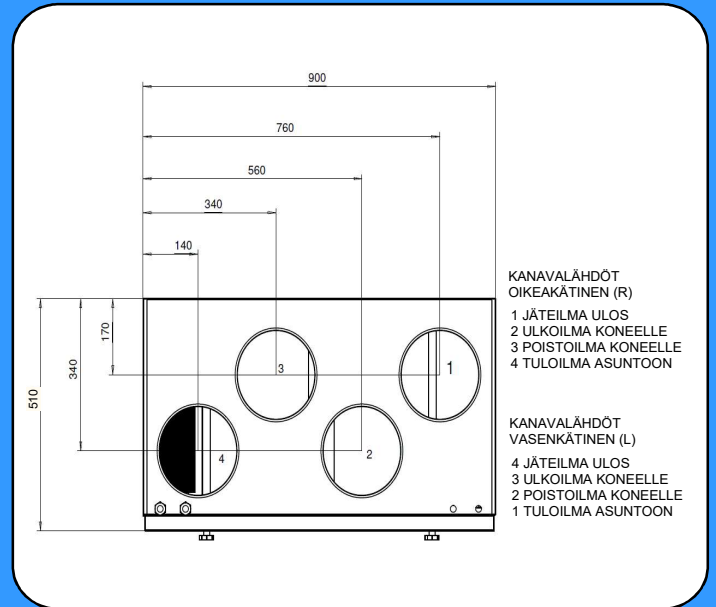
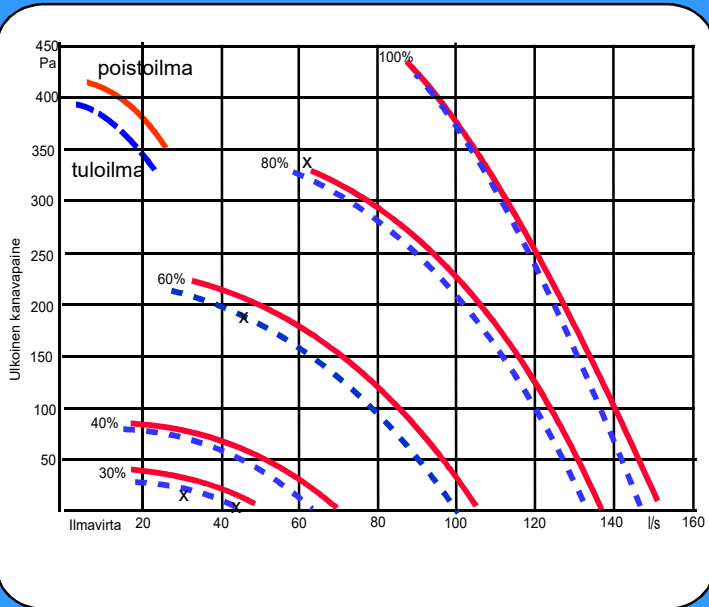
- Puhallinnopeuden säätö
- Tuloilman lämpötilan säätö
- Lämpötilanäytöt
- Takkakytkin
- Tehostus ajastimella
- Poissaolo kytkin
- Viikko-vuorokausikello käynninohjaukseen
- Huoltovälimuistutus
- Kieliversiot suomi, ruotsi, englantia ja viro

#### VALMIUDET

- Hiilidioksidilähtettimele
- Kosteuslähtettimele
- Erilliselle jatkoaika- tai takkakytkimelle
- Erilliselle tehostuskytkimelle
- Poissaolokyttimele
- Kaukovalvontaohjaus
- Modbus

## KONEEN OSAT JA TEKNISET TIEDOT

- Jäteilma ulos..... $\phi$  200 mm
- Ulkoilma koneelle ..... $\phi$  200 mm
- Poistoilma koneelle..... $\phi$  200 mm
- Tuloilma asuntoon..... $\phi$  200 mm
- Huoltokytkin
- Tulopuhallin EC 166 W
- Poistopuhallin EC 166 W
- Vastavirtalämmönsiirrin
- Jälkilämmitys sähkö... 1000 W
- (VKL vesipatteri)
- Etulämmitin 1000 W
- Kondenssiveden poisto
- Kesäohitus peltimootorilla
- Poistoilmasuodatin ISO Coarse >75 %
- Tuloilmasuodatin ISO ePM1



kehitämme jatkuvasti tuotteitamme ja pidätämme oikeuden muutoksiin

