

DX-ULTRA VPEC2 Led LIESIKUVUN ASENNUSOHJE

PIENTALOLIESIKUPU

DX-ULTRA-VPEC2 Led liesikupua käytetään keittiön kohdepoistolaitteena ja sen säätimellä ohjataan (tulo) sekä poistopuhaltimen tehoa.

Asuntokohtaisessa ilmanvaihdossa asukas itse säätää ilmanvaihtoa tarpeen mukaisesti.

Määrausten mukaan on ilmanvaihdon oltava jatkuvasti toiminnassa. Likaantunut ja kostea ilma poistetaan ja tilalle tuodaan puhdasta, terveellistä ulkoilmaa, näin myös kosteusvaurioita välttyään.

Ilmanvaihtoa on voitava säätää tarpeen mukaisesti ja soivat käyttöasennot löytyvät kokemuksen mukaan; ulkoa sisään tullessa sisäilman on tunnettava puhtaalta ja raikkaalta.

Asunnon korvausilman saanti on aina varmistettava.

VPEC2 Led KUVUSSA ON;

- kumitiivisteinen kanavaliitäntä d 125 mm
- sähköliitäntä pistoliittimellä
- tasavirtapuhaltimien ohjaus 0-10Vdc
- työskentelyvalon LED loisteputkivalaisiin G23 4W
- metallikudoksinen rasvasuodatin
- 60 min ajastin sulkupellissä

LIESIKUVUN SÄÄTIMET



TYÖSKENTELYVALON KYTKIN



SULKUPELLIN KYTKIN

- ajastin 60 min
- merkivalo sulkupellin auki asennolle



PUHALLIN-NOPEUDEN SÄÄTÖ
TEHOKKAAMMALLE

OOOO merkivalot puhallinnopeuksille



PUHALLINNOPEUDEN SÄÄTÖ
PIENENMÄLLE

MERKKIVALOT PUHALLINNOPEUKSILLE

ei valoa PUHALTIMET SEIS

- ei käytössä, jos minimi-nopeustoiminto ohjelmoitu

O (1) POISSAOLOKÄYTTÖ

- kosteusvaurioiden estäminen

OO (2) NORMAALIKÄYTTÖASENNOT

OOO (3) - jatkuva asunnon ilmanvaihto;
vähintään puoli-kertaa tunnissa

OOOO (4) TEHOSTUSKÄYTTÖ

- voimakkaan kuormituksen aikana;
ruuanlaitto, saunominen, henkilöt ym.

LIESIKUVUN SULKUPELLIN KÄYTTÖ



- Sulkupellin kytkintä painamalla sulkupelti avautuu, merkivalo syttyy ja ajastin pitää sulkupellin auki 60 min.
- sulkupelti voidaan sulkea myös painamalla kytkintä uudestaan
- sulkupellin ollessa auki, voidaan puhallinnopeutta myös muuttaa tehokkaammalle, puhallinnopeus palautuu perusilmanvaihdolle kun sulkupelti sulkeutuu ja tehostettu ilmanvaihto jää muistiin seuraavaa käyttökertaa varten.

Liesikuvussa on toiminto joka tarkistaa sulkupellin toiminnan kerran vuorokaudessa käyttämällä sulkupellin auki.

MINIMI-NOPEUSTOIMINTO

(Pakkokytkeä)

Määrausten mukaan on ilmanvaihdon oltava jatkuvasti toiminnassa. Mikäli liesikuvusta ohjataan koko huoneiston ilmanvaihtoa on kupu oltava jatkuvatoiminen

Liesikupu on ohjelmoitua jatkuvatoimiseksi, jolloin puhaltimia ei voida sammuttaa liesikuvusta.

Jos liesikupu on ainoastaan keittiön poisto ilmanvaihtolaitteena miniminopeus toiminto voidaan tarvittaessa poistaa Ohjelmointi tapahtuu liesikuvun säätimistä.

1. sulkupelti kiinni
2. valitaan puhallinnopeudeksi 2 (kaksi lediä palaa)
3. kuitataan pitämällä sulkupellin kytkintä pohjassa 15 s., jonka jälkeen sulkupellin ledi vilkkuu hetken ja sen jälkeen on ohjelmointi suoritettu.

ILMAVIRRAN SÄÄTÖ

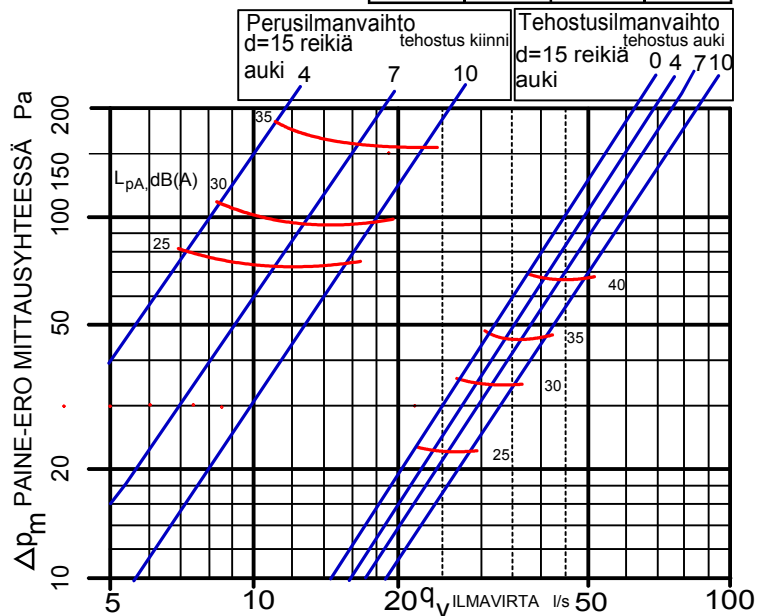
Perusilmanvaihto (sulkupelti kiinni) säädetään mittaamalla sulkupellin alipainemittayhteestä ja tulppaamalla tarvittava määrä säätöreikiä.

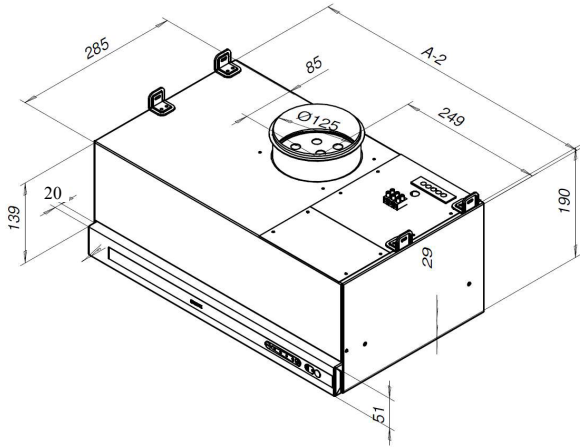
Jos liesikuvulla ohjataan ilmanvaihtokonetta jossa on keittiönpoistolle oma kanava (Ito:n ohi) on tulpattava kaikki reijät ja keittiössä tarvitaan erillinen poistoventtiili mikä on yhdistetty poistoilmakanavaan.

Tehostusilmanvaihdon (sulkupelti auki) ilmavirta nähdään vastaavasti auki olevien reikien perusteella käyrästä.

$$q_v = k \sqrt{\Delta p_m}$$

Perusilmanvaihto		Tehostusilmanvaihto	
reikiä auki	k-kerroin	reikiä auki	k-kerroin
0	4,6	0	4,6
2	4,8	2	4,8
4	5,0	4	5,0
5	5,2	5	5,2
6	5,3	6	5,3
7	5,4	7	5,4
8	5,6	8	5,6
9	5,8	9	5,8
10	6,0	10	6,0





Kiinnitä kupu (A= 500 tai 600 mm) kalusteisiin asennustarvikkeilla. Asennuskorkeus liedeltä suodatimen alapintaan on vähintään 550 mm.

Varmista ettei kiinnitys väännä kupua, koska se voi aiheuttaa toimintahäiriöitä.

Kytke kanavisto teräksisellä kierresaumakanavalla varmista ja tiivistä liitokset.

Tarkasta mittauksilla poistoilmavirta ja säädä tarvittaessa kanavan kertasäätölaitteella painetaso oikeaksi, kts. poistoilmavirtakäyrästä etusivulla. Oikeat säätöarvot mahdollistavat myös ääniteknisesti hyvän lopputuloksen.

SÄHKÖKYTKENNÄT

Sähkötyöt suorittaa oikeudet omaava asentaja
Ultra VPEC soveltuu vain 0-10 Vdc puhaltimien ohjaukseen.

Sähkönsyöttö ilmanvaihtolaitteelle on tuotava omalta sulakkeeltaan sähkökeskuksesta. Mahdollisissa vauriotapauksissa takuu raukeaa mikäli laitetta käytetään yhteisissä pistorasioissa tai valoryhmässä.

Liesikuvun ja koneen välinen johdotus tehdään määräysten mukaisesti noudattaen kytkentäohjetta.

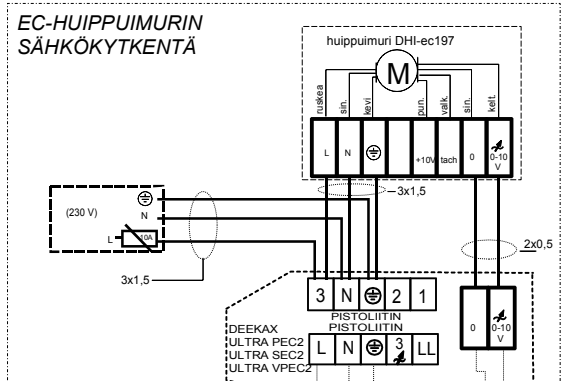
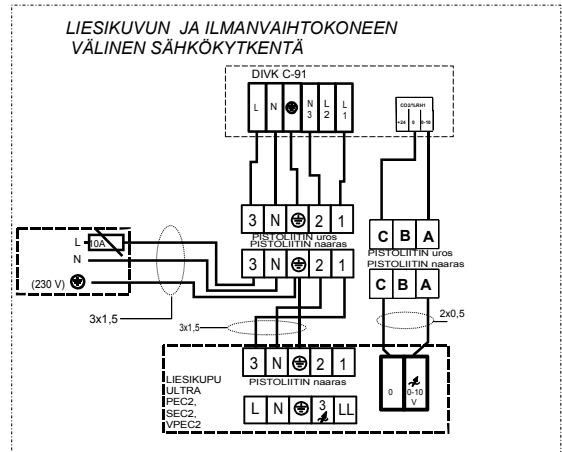
LIESIKUVUN OHJAUS JÄNNITTEIDEN MUUTTAMINEN

Liesikuvussa on 4.nopeutta. Ilmanvaihto järjestelmää säädettäessä voidaan tarvittaessa jokaista nopeutta muuttaa.

Tehdasasetukset: 1. 4 Vdc | 2. 6 Vdc | 3. 8 Vdc | 4. 10 Vdc

- Säätö:
- Sulkupelti kiinni
 - Valitaan puhallinnopeudeksi 4 (neljä lediä palaa)
 - Pidetään sulkupellin kytkintä pohjassa 15 s., jonka jälkeen 1. nopeuden ledi vilkkuu rauhallisesti
 - +/- painikkeet säätävät jännitettä 0,2V portain
 - Sulkupellin painikkeella siirrytään seuraavaan nopeuteen.
 - TALLENNUS: Valo kytkin pohjaan 5 sekunniksi, sulkupellin ledi vilkkuu 5 sekunnin ajan tallennuksen merkiksi.
 - EI TALLENNUSTA: Sulkupellin kytkin pohjaan 5 sekunniksi

Huom! Nopeuksien jännitteillä on 1 voltin ero.
Jos esim. 2. nopeuden jännite nostetaan 7.2 volttiin niin 3. nopeuden jännite saadaan säädettyä pienimmillään 8.2 volttiin



Sulkupellin
kätkitieto
max 5A 230V

