

## DX-ULTRA PG AC LIESIKUVUN ASENNUSOHJE

### PIENTALOLIESIKUPU

DX-ULTRA-PG AC liesikupua käytetään keittiön kohdepoistolaitteena ja sen säätimellä ohjataan (tulo) sekä poistopuhaltimen tehoa.

Asuntokohtaisessa ilmanvaihdossa asukas itse säätää ilmanvaihtoa tarpeen mukaiseksi.

Määräysten mukaan on ilmanvaihdon oltava jatkuvasti toiminnassa. Likaantunut ja kostea ilma poistetaan ja tilalle tuodaan puhdasta, terveellistä ulkoilmaa, näin myös kosteusvaurioilta vältytään.

Ilmanvaihtoa on voitava säätää tarpeenmukaisesti ja sopivat käyttöasennot löytyvät kokemuksen mukaan; ulkoa sisään tultaessa sisäilman on tunnettava puhtaalta ja raikkaalta.

Asunnon korvausilman saanti on aina varmistettava.

KUVUSSA ON;

- kumiivisteinen kanavaliitäntä d 125 mm
- sähköliitäntä pistoliittimellä
- ilmanvaihdon muuntajasäädin 350 W
- työskentelyvalo Led loisteputkivalaisin G23 4W
- metallikudoksinen rasvasuodatin
- 60 min ajastin sulkupellissä

### DX-ULTRA PG AC LIESIKUVUN SÄÄTIMET



TYÖSKENTELYVALON KYTKIN



SULKUPELLIN KYTKIN

- ajastin 60 min
- merkkivalo sulkupellin auki asennolle



PUHALLINNOPEUDEN SÄÄTÖ  
TEHOKKAAMMALLE

0000 merkkivalot puhallinnopeuksille



PUHALLINNOPEUDEN SÄÄTÖ  
PIENENMÄLLE

### MERKKIVALOT PUHALLINNOPEUKSILLE

ei valoa PUHALTIMET SEIS  
-ei käytössä, jos minimi-nopeustointi ohjelmoitu

0 (1) POISSAOLOKÄYTTÖ  
-kosteusvaurioiden estäminen

00 (2) NORMAALIKÄYTTÖASENNOT

000 (3) -jatkuva asunnon ilmanvaihto;  
vähintään puoli-kertaa tunnissa

0000 (4) TEHOSTUSKÄYTTÖ  
-voimakkaan kuormituksen aikana;  
ruuanlaitto, saunominen, henkilöt ym.

### LIESIKUVUN SULKUPELLIN KÄYTTÖ



- Sulkupellin kytkintä painamalla sulkupelti avautuu, merkkivalo syttyy ja ajastin pitää sulkupellin auki 60 min.
- sulkupelti voidaan sulkea myös painamalla kytkintä uudestaan
- sulkupellin ollessa auki, voidaan puhallinnopeutta myös muuttaa tehokkaammalle, puhallinnopeus palautuu perusilmanvaihdolle kun sulkupelti sulkeutuu ja tehostettu ilmanvaihto jää muistiin seuraavaa käyttökertaa varten.

Liesikuvussa on toiminto joka tarkistaa sulkupellin toiminnan kerran vuorokaudessa käyttämällä sulkupellin auki.

### MINIMI-NOPEUSTOIMINTO

(Pakkokytkeä)

Määräysten mukaan on ilmanvaihdon oltava jatkuvasti toiminnassa Mikäli liesikuvusta ohjataan koko huoneiston ilmanvaihtoa on kupu oltava jatkuvatoiminen

Liesikupu voidaan ohjelmoida jatkuvatoimiseksi, jolloin puhaltimia ei voida sammuttaa liesikuvusta. Ohjelmointi tapahtuu liesikuvun säätimistä.

1. sulkupelti kiinni
2. valitaan puhallinnopeudeksi 2 (kaksi lediä palaa)
3. kuitataan pitämällä sulkupellin kytkintä pohjassa 15 s., jonka jälkeen sulkupellin ledi vilkkuu hetken ja sen jälkeen on ohjelmointi suoritettu.

### ILMAVIRRAN SÄÄTÖ

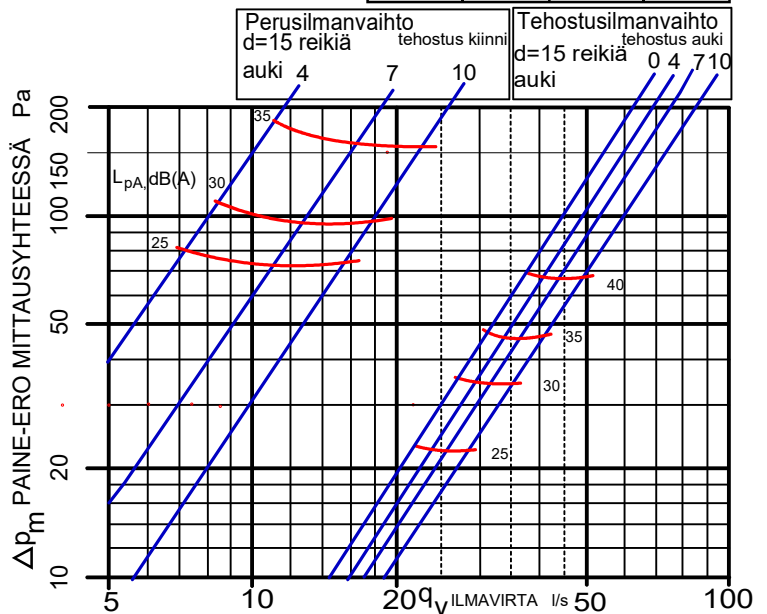
Perusilmanvaihto (sulkupelti kiinni) säädetään mittaamalla sulkupellin alipaine mittayhteestä ja tulppaamalla tarvittava määrä säätöreikiä.

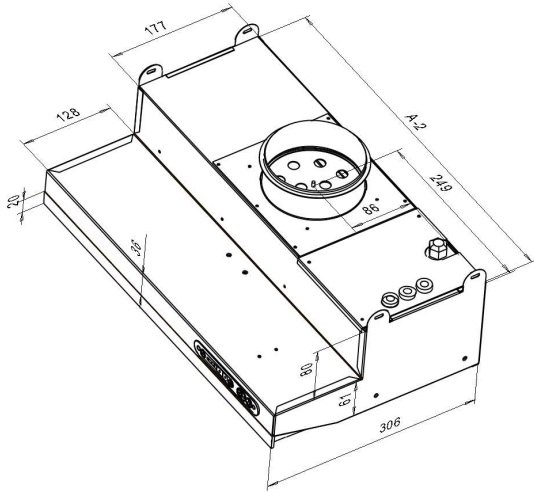
Jos liesikuvulla ohjataan ilmanvaihtokonetta jossa on keittiöpoistolle oma kanava (Ito:n ohi) on tulpattava kaikki reiät ja keittiössä tarvitaan erillinen poistoventtiili mikä on yhdistetty poistoilmakanavaan.

Tehostusilmanvaihdon (sulkupelti auki) ilmavirta nähdään vastaavasti auki olevien reikien perusteella käyrästä.

$$q_v = k \cdot \sqrt{\Delta p_m}$$

Perusilmanvaihto		Tehostusilmanvaihto	
reiکیä auki	k-kerroin	reiکیä auki	k-kerroin
0	4,6	0	4,6
2	4,8	2	4,8
4	5,0	4	5,0
5	5,2	5	5,2
6	5,3	6	5,3
7	5,4	7	5,4
8	5,6	8	5,6
9	5,8	9	5,8
10	6,0	10	6,0





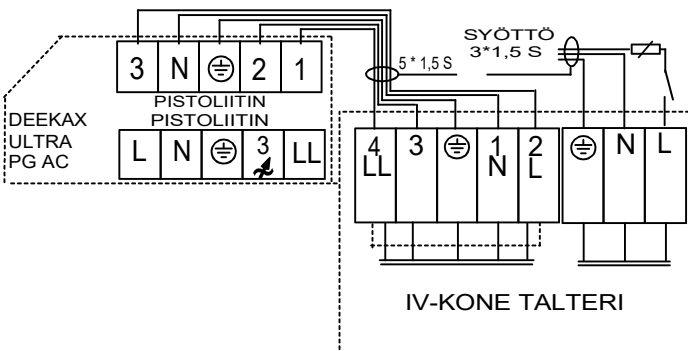
Kiinnitä kupu ( A= 500 tai 600 mm ) kalusteisiin asennustarvikkeilla. Asennuskorkeus liedeltä kuvun alareunaan on vähintään 490 mm.

Varmista ettei kiinnitys väännä kupua, koska se voi aiheuttaa toimintahäiriöitä.

Kytke kanavisto teräksisellä kierresaumakanavalla varmista ja tiivistä liitokset.

Tarkasta mittauksilla poistoilmavirta ja säädä tarvittaessa, kts. poistoilmavirtakäyrästä etusivulla. Oikeat säätöarvot mahdollistavat myös ääniteknisesti hyvän lopputuloksen.

### LIESIKUVUN JA ILMANVAIHTOKONEEN VÄLINEN SÄHKÖKYTKENTÄ



### SÄHKÖKYTKENÄT

Sähkötyöt suorittaa oikeudet omaava asentaja

Sähkösyöttö ilmanvaihtolaitteelle on tuotava omalta sulakkeeltaan sähkökeskuksesta. Mahdollisissa vauriotapauksissa takuu raukeaa mikäli laitetta käytetään yhteisissä pistorasioissa tai valoryhmässä.

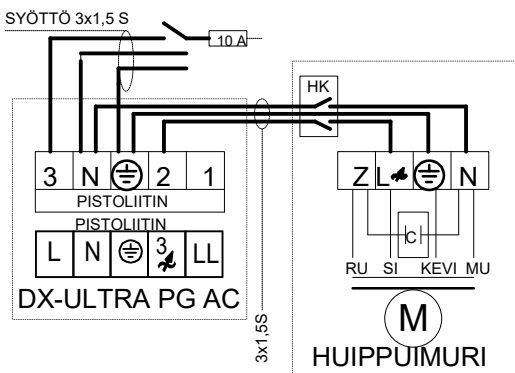
Liesikuvun ja koneen välinen johdotus tehdään määräysten mukaisesti noudattaen kytkentäohjetta.

PG AC-kuvussa on säätimen suojasulake (max. 2A) piirikortissa.

Käytöthäiriön sattuessa tarkasta ensin sulake ja vaihda uusi palaneen tilalle.

Käytettäessä poistopuhaltimena talotuuletinta DTT-200 asenna se suoraan kuvun päälle. Sähkökytkennät tapahtuvat silloin valmiiksi kytketyillä pistokkeilla. Tuulettimien puhaltimet ovat kiinnitetyt sähkölaitteineen tuuletinkotelon kanteen. Kansi voidaan viedä kokonaisuutena huoltoon kun sen kaksi kiinnitysruuvia avataan.

### LIESIKUVUN JA HUIPPUIMURIN VÄLINEN SÄHKÖKYTKENTÄ



### LIESIKUVUN JÄNNITTEIDEN MUUTTAMINEN

Kuvussa on 8 nopeuksinen muuntaja, josta on otettu 4 nopeutta käyttöön. Nopeuksien jännitteitä voidaan muuttaa siirtämällä johtimia eri liittimiin. Kuvaan on merkattu tehdasasetennetut jännitteet. Syöttöjohdossa (L) on haara abiko ja se on oltava liittimessä 230V. Muuntaja sijaitsee kuvun alapuolella suojapellin alla.

