

MODBUS ASENNUSOHJE

DEM mallin ja GUI ohjainpaneelilla varustettuja ilmanvaihtokoneita voidaan ohjata ja niistä voidaan kerätä tietoa Modbus RTU, RS-485 tietoliikenneväylään yhteensopivalla rakennusautomaatiojärjestelmällä. Automaatiojärjestelmällä on mahdollista ohjata ilmanvaihtolaitetta ja lukea anturiarvoja Modbus-väylän kautta saadaan samat tiedot ja ohjaustavat kuin ohjainpaneelista.

DIVK-91(B) ja DIVK-C96(B) ilmanvaihtokoneet liesikupu ohjauksella voidaan pelkästään kerätä tietoa Modbus:in kautta. Modbus asetukset tehdään GUI ohjainpaneelilla

HUOLTOVALIKKO



ASETUKSET



▲



◀ PALUU paina n.5sek



▲



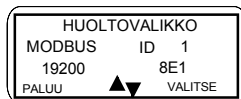
▲



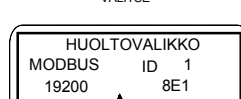
▲



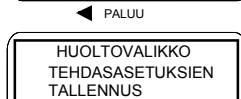
▲



VALITSE



◀ PALUU

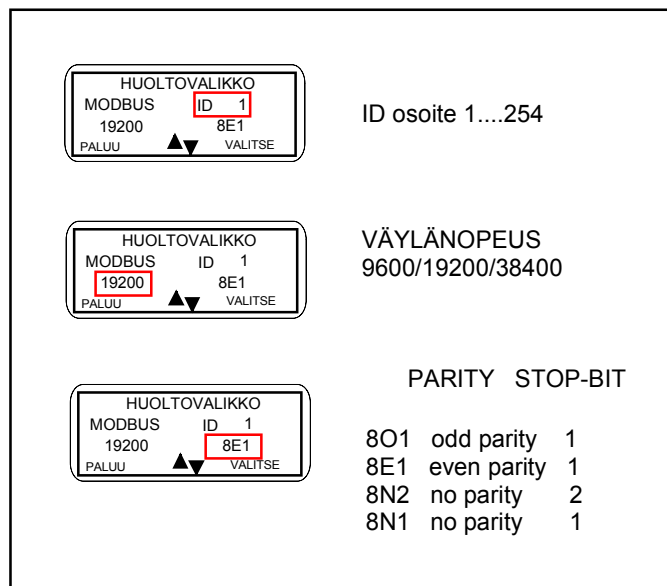


VALITSE ▶

MODBUS ASETUKSET

Modbus asetukset valitaan ohjauspaneelin huoltovalikosta, seuraavat Modbus ja RS-485 väylän asetukset on annettava:

- ID osoite
- väylänopeus
- pariteetti
- stop-bit



HUOLTOVALIKKO
 MODBUS ID 1
 19200 8E1
 PALUU VALITSE

ID osoite 1...254

HUOLTOVALIKKO
 MODBUS ID 1
 19200 8E1
 PALUU VALITSE

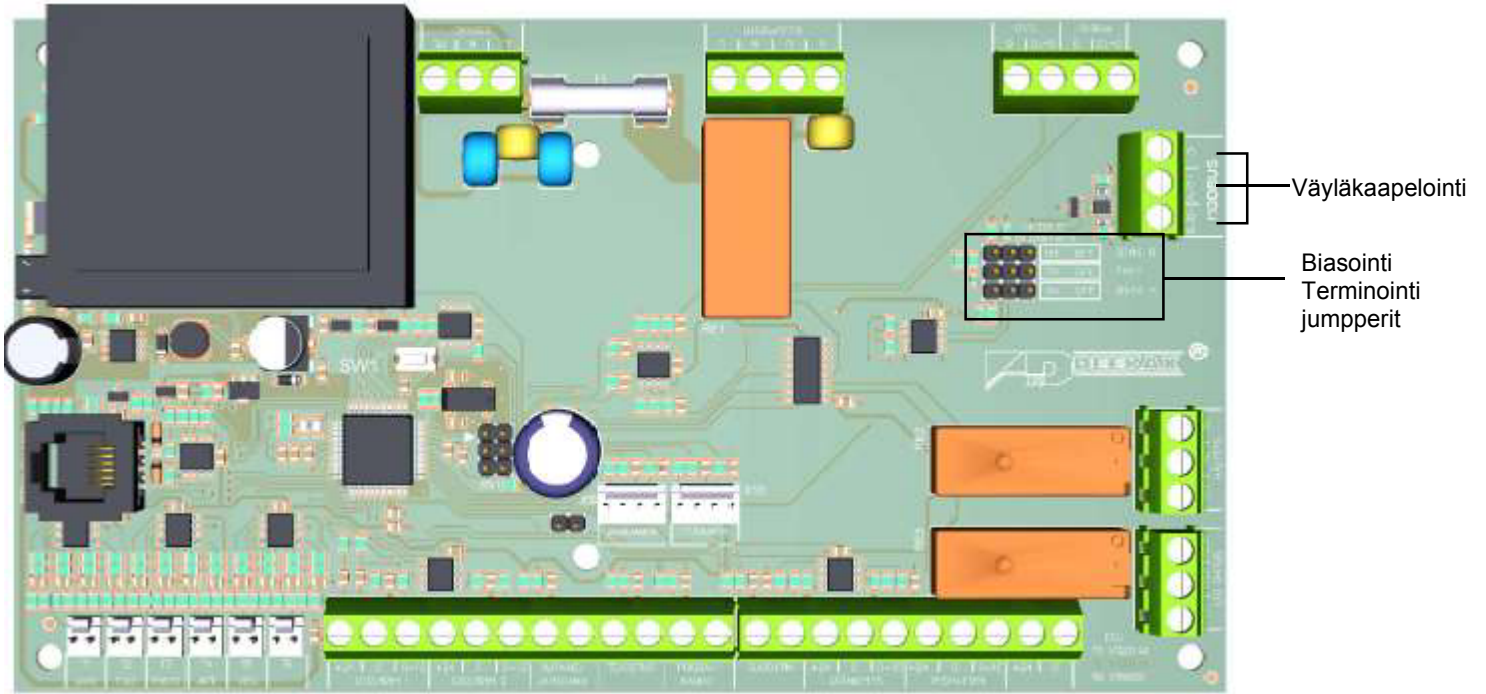
VÄYLÄNOPEUS
9600/19200/38400

HUOLTOVALIKKO
 MODBUS ID 1
 19200 8E1
 PALUU VALITSE

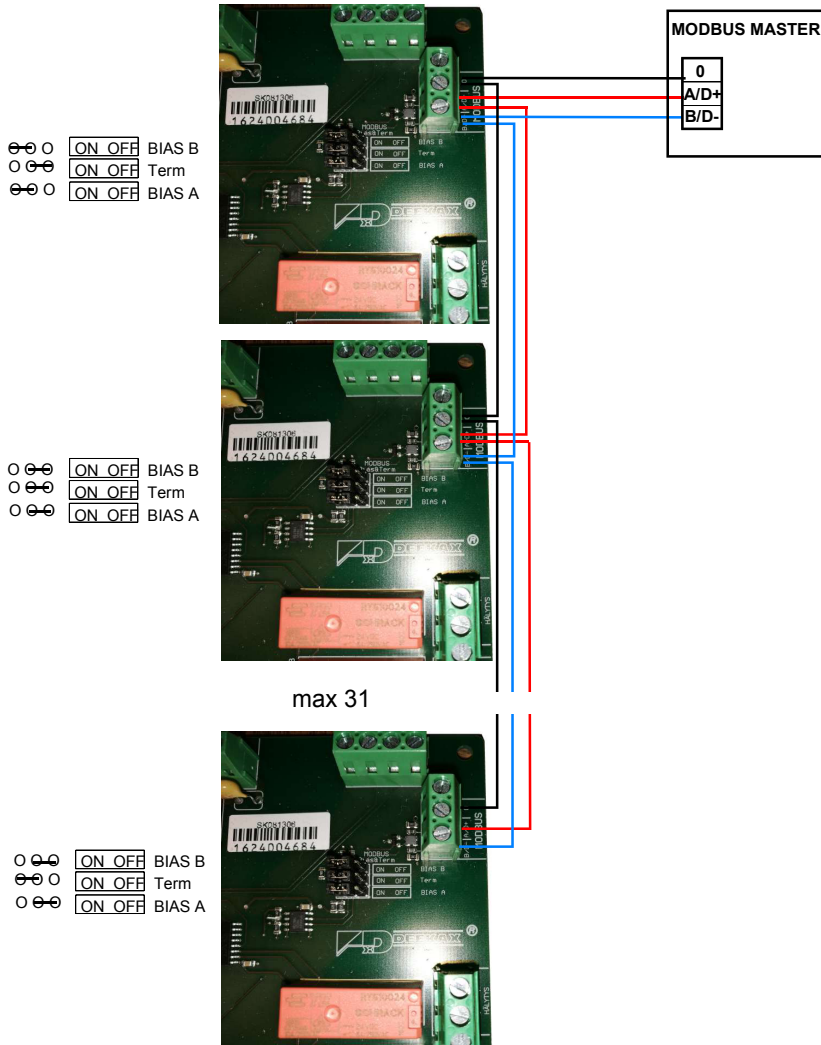
PARITY STOP-BIT

8O1 odd parity 1
 8E1 even parity 1
 8N2 no parity 2
 8N1 no parity 1

Kytentäkaavio



Yksikkö voidaan liittää RS-485 pohjaiseen Modbus väylään.
 Terminointi pitää tehdä väylän molemmissa päissä (Modbus master ja väylän viimeinen laite).
 Biasointi tehdään yhdessä laitteessa, yleensä Modbus masterissa. Näissä kortteissa sitä tulee käyttää vain jos Modbus master ei sitä tee.



Input register 16 bit integer register Read only

| Modbus | Rekisterin kuvaus | Min | Max | Unit | Kuvaus |
|-----------------------------------|---|-----|-----|-------|-----------------------------------|
| Sovellushallintarekisterit | | | | | |
| 3x00001 | ulkoilman lämpötila | | | 0.1°C | |
| 3x00002 | tuloilman lämpötila | | | 0.1°C | |
| 3x00003 | poistoilman lämpötila | | | 0.1°C | |
| 3x00004 | jäteilman lämpötila | | | 0.1°C | |
| 3x00005 | veden lämpötila | | | 0.1°C | |
| 3x00006 | T6 | | | | |
| 3x00007 | Lähetin 1 | | | | Riippuen kokoonpanosta. RH: 0.1%, |
| 3x00008 | Lähetin 2 | | | | CO2: 0.1 PPM, Muut: 10 mV |
| 3x00009 | tulopuhaltimen nopeus | | | | |
| 3x00010 | poistopuhaltimen nopeus | | | | |
| 3x00011 | kesäohitus | | | | 0 = Talvi, 1 = Kesä |
| 3x00012 | hälytystila | | | | 0 = Ei hälytyksiä, 1 = Hälytys |
| 3x00013 | Potentiometri: kesäohitus | | | °C | |
| 3x00014 | Potentiometri: puhaltimen tila | | | 0.1 V | |
| 3x00015 | Potentiometri: jäätymissuojauksen lämpötila | | | °C | |
| 3x00016 | Potentiometri: lämpötila-asetus | | | 0.1°C | |
| 3x00017 | jälkilämmittimen teho | | | | Alue [0..40] |
| 3x00018 | etulämmittimen teho | | | | Alue [0..40] |
| 3x00019 | Lähetin 1 puhallinnopeuden lisääminen | | | | portaittain |
| 3x00020 | Lähetin 2 puhallinnopeuden lisääminen | | | | portaittain |
| 3x00021 | jäteilma kylmää | | | | 0 = ei, 1 = kyllä |
| 3x00022 | tuloilma kylmää | | | | 0 = ei, 1 = kyllä |
| 3x00023 | tuloilma kuumaa | | | | 0 = ei, 1 = kyllä |
| 3x00024 | vesi kylmää | | | | 0 = ei, 1 = kyllä |
| 3x00025 | huoltotarve | | | | 0 = ei, 1 = kyllä |
| 3x00026 | poissolotila | | | | 0 = ei, 1 = kyllä |
| 3x00027 | kaukokäyttö käytössä | | | | 0 = ei, 1 = kyllä |
| 3x00028 | ylipaineaika | | | sec | |
| 3x00029 | tehostusaika | | | sec | |
| 3x00030 | tulopuhaltimen jännite | | | 0.1 V | |
| 3x00031 | poistopuhaltimen jännite | | | 0.1 V | |
| Antrurin tila | | | | | |
| 3x00101 | ulkoilma-anturi | | | | 0 = Virhe, 1 = Ok |
| 3x00102 | tuloilma-anturi | | | | 0 = Virhe, 1 = Ok |
| 3x00103 | poistoilma-anturi | | | | 0 = Virhe, 1 = Ok |
| 3x00104 | jäteilma-anturi | | | | 0 = Virhe, 1 = Ok |
| 3x00105 | vesi anturi | | | | 0 = Virhe, 1 = Ok |
| 3x00106 | T6 | | | | 0 = Virhe, 1 = Ok |
| 3x00107 | Lähetin 1 | | | | 0 = Virhe, 1 = Ok |
| 3x00108 | Lähetin 2 | | | | 0 = Virhe, 1 = Ok |
| 3x00109 | jälkilämmitin | | | | 0 = Virhe, 1 = Ok |
| 3x00110 | etulämmitin | | | | 0 = Virhe, 1 = Ok |

Input register 16 bit integer register Read only

| Vikalista | | | | | |
|-----------|-------------------|--|--|--|--|
| 3x00201 | ulkoilma-anturi | | | | |
| 3x00202 | tuloilma-anturi | | | | |
| 3x00203 | poistoilma-anturi | | | | |
| 3x00204 | jäteilma-anturi | | | | |
| 3x00205 | etulämmitin | | | | |
| 3x00206 | jälkilämmitin | | | | |
| 3x00207 | tuloilma kylmää | | | | |
| 3x00208 | tuloilma kuumaa | | | | |
| 3x00209 | jäteilma kylmää | | | | |
| 3x00210 | suodatin | | | | |
| 3x00211 | muisti | | | | |
| 3x00212 | Lähetin 1 | | | | |
| 3x00213 | Lähetin 2 | | | | |
| 3x00214 | vesianturi | | | | |
| 3x00215 | Käynnistyksset | | | | |
| 3x00216 | huoltoaika | | | | |

Holding register 16 bit integer register R/W

| Modbus | Rekisterin nimi | Min | Max | Unit | Kuvaus |
|--------------------------------------|------------------------------|-----|------|-------------|---|
| Asetukset ja ohjausrekisterit | | | | | |
| 4x00001 | ylipaine käytössä | 0 | 1 | | 0 = Off, 1 = On |
| 4x00002 | tehostus käytössä | 0 | 1 | | 0 = Off, 1 = On |
| 4x00003 | poissaolo päällä | 0 | 1 | | 0 = Off, 1 = On |
| 4x00005 | tuloilmapuhaltimen nopeus | 1 | 5 | | |
| | Fan balance | 0 | 0 | | Obsolete, use 4x0039 - 4x0048 |
| 4x00007 | tuloilman lämpötilan asetus | 5 | 30 | °C | |
| 4x00008 | etulämmittimen raja | 0 | 10 | °C | |
| 4x00009 | CO2 käytössä | 0 | 1 | | 0 = Ei käytössä, 1 = Käytössä |
| 4x00010 | CO2 raja-arvo | 250 | 1500 | PPM | |
| 4x00011 | RH käytössä | 0 | 1 | | 0 = Ei käytössä, 1 = Käytössä |
| 4x00012 | RH raja | 30 | 80 | %RH | |
| 4x00013 | tehostuksen säätöväli | 5 | 20 | min | |
| 4x00014 | ylipaineaika | 0 | 30 | min | 0 = Kunnes signaali poissa |
| 4x00015 | tehostusaika | 0 | 120 | min | 1 = Kunnes signaali poissa |
| 4x00016 | kesäohitus | 0 | 2 | | 0 = Auto, 1 = Kesä, 2 = Talvi |
| 4x00017 | kesäohituksen lämpötila | 15 | 20 | °C | |
| 4x00018 | jäteilma kylmää raja | -10 | 10 | °C | |
| 4x00019 | tuloilman kylmää raja | -10 | 15 | °C | |
| 4x00020 | tuloilma kuumaa raja | 30 | 40 | °C | |
| 4x00021 | jälkilämmitin tyyppi | 0 | 1 | | 0 = Sähkö, 1 = Vesi |
| 4x00022 | vesi kylmää raja | 0 | 10 | °C | 0 = Ei käytössä, 5-10 = normaali asetus |
| 4x00023 | etulämmitin asennettu | 0 | 1 | | 0 = Ei, 1 = Kyllä |
| 4x00024 | jälkijäähdytin asennettu | 0 | 1 | | 0 = Ei, 1 = Kyllä |
| 4x00025 | jälkijäähdytin käytössä | 0 | 1 | | 0 = Ei käytössä, 1 = Käytössä |
| 4x00026 | jälkilämmitin käytössä | 0 | 1 | | 0 = Ei käytössä, 1 = Käytössä |
| 4x00027 | ylipaineen määrä | 1 | 4 | portaittain | |
| 4x00028 | tehostuksen määrä | 1 | 4 | portaittain | |
| 4x00029 | Lähetin 1 | 0 | 3 | | 0 = Ei mitään, 1 = CO2 tunnistin, 2 = RH tunnistin, 3 = ulkoinen valvonta |
| 4x00030 | Lähetin 2 | 0 | 3 | | |
| 4x00031 | jatko aika | 30 | 120 | min | |
| 4x00032 | jatko aika päällä | 0 | 1 | | 0 = Ei, 1 = Kyllä |
| 4x00033 | huoltoväli | 0 | 12 | kk | |
| 4x00034 | suodatinvahti käytössä | 0 | 1 | | 0 = Ei käytössä, 1 = Käytössä |
| 4x00035 | kaukokäyttö käytössä | 0 | 1 | | 0 = Ei käytössä, 1 = Käytössä |
| 4x00036 | Potentiometriohjaus käytössä | 0 | 1 | | 0 = Ei, 1 = Kyllä |
| 4x00037 | kielivalikko | 0 | 3 | | 0 = Suomi, 1 = Ruotsi, 2 = Eesti, 3 = Englanti |
| 4x00038 | toimintatila (KÄY /SEIS) | 0 | 1 | | 0 = Koti(KÄY), 1 = toimisto(SEIS) |
| 4x00039 | tulopuhaltimen nopeus 1 | 10 | 100 | 0.1V | |
| 4x00040 | tulopuhaltimen nopeus 2 | 10 | 100 | 0.1V | |
| 4x00041 | tulopuhaltimen nopeus 3 | 10 | 100 | 0.1V | |
| 4x00042 | tulopuhaltimen nopeus 4 | 10 | 100 | 0.1V | |
| 4x00043 | tulopuhaltimen nopeus 5 | 10 | 100 | 0.1V | |
| 4x00044 | poistopuhaltimen nopeus 1 | 10 | 100 | 0.1V | |
| 4x00045 | poistopuhaltimen nopeus 2 | 10 | 100 | 0.1V | |
| 4x00046 | poistopuhaltimen nopeus 3 | 10 | 100 | 0.1V | |
| 4x00047 | poistopuhaltimen nopeus 4 | 10 | 100 | 0.1V | |
| 4x00048 | poistopuhaltimen nopeus 5 | 10 | 100 | 0.1V | |

| Kello | | | | |
|---------|-------------|---|----|------------------------------|
| 4x00091 | tunnit | 0 | 23 | |
| 4x00092 | minuutit | 0 | 59 | |
| 4x00093 | viikonpäivä | 0 | 6 | 0 = Maanantai, 6 = Sunnuntai |

| Viikkokello | | | | |
|-------------|----------------------------------|---|------|---|
| 4x00101 | viikko-ohjelma 1, käytössä | 0 | 1 | 0 = Ei, 1 = Kyllä |
| 4x00102 | viikko-ohjelma 1, arkisin | 0 | 127 | 0 = Maanantai, 6 = Sunnuntai |
| 4x00103 | viikko-ohjelma 1, aloitusaika | 0 | 1425 | Minuutit puolen yön jälkeen, oltava jaollinen 15:sta. |
| 4x00104 | viikko-ohjelma 1, lopetusaika | 0 | 1425 | |
| 4x00105 | viikko-ohjelma 1, puhallinnopeus | 0 | 5 | Puhallinnopeus |
| 4x00106 | viikko-ohjelma 2, käytössä | 0 | 1 | Katso yllä oleva viikko-ohjelma 1 |
| 4x00107 | viikko-ohjelma 2, arkisin | 0 | 127 | |
| 4x00108 | viikko-ohjelma 2, aloitusaika | 0 | 1425 | |
| 4x00109 | viikko-ohjelma 2, lopetusaika | 0 | 1425 | |
| 4x00110 | viikko-ohjelma 2, puhallinnopeus | 0 | 5 | |
| 4x00111 | viikko-ohjelma 3, käytössä | 0 | 1 | |
| 4x00112 | viikko-ohjelma 3, arkisin | 0 | 127 | |
| 4x00113 | viikko-ohjelma 3, aloitusaika | 0 | 1425 | |
| 4x00114 | viikko-ohjelma 3, lopetusaika | 0 | 1425 | |
| 4x00115 | viikko-ohjelma 3, puhallinnopeus | 0 | 5 | |
| 4x00116 | viikko-ohjelma 4, käytössä | 0 | 1 | |
| 4x00117 | viikko-ohjelma 4, arkisin | 0 | 127 | |
| 4x00118 | viikko-ohjelma 4, aloitusaika | 0 | 1425 | |
| 4x00119 | viikko-ohjelma 4, lopetusaika | 0 | 1425 | |
| 4x00120 | viikko-ohjelma 4, puhallinnopeus | 0 | 5 | |
| 4x00121 | viikko-ohjelma 5, käytössä | 0 | 1 | |
| 4x00122 | viikko-ohjelma 5, arkisin | 0 | 127 | |
| 4x00123 | viikko-ohjelma 5, aloitusaika | 0 | 1425 | |
| 4x00124 | viikko-ohjelma 5, lopetusaika | 0 | 1425 | |
| 4x00125 | viikko-ohjelma 5, puhallinnopeus | 0 | 5 | |