

MODBUS ASENNUSOHJE

AHU ohjainpaneelilla varustettuja ilmanvaihtokoneita voidaan ohjata ja niistä voidaan kerätä tietoa Modbus RTU, RS-485 tietoliikenneväylään yhteensopivalla rakennusautomaatiojärjestelmällä. Automaatiojärjestelmällä on mahdollista ohjata ilmanvaihtolaitetta ja lukea anturiarvoja Modbus-väylän kautta saadaan samat tiedot ja ohjaustavat kuin ohjainpaneelista.

HUOLTOVALIKKO



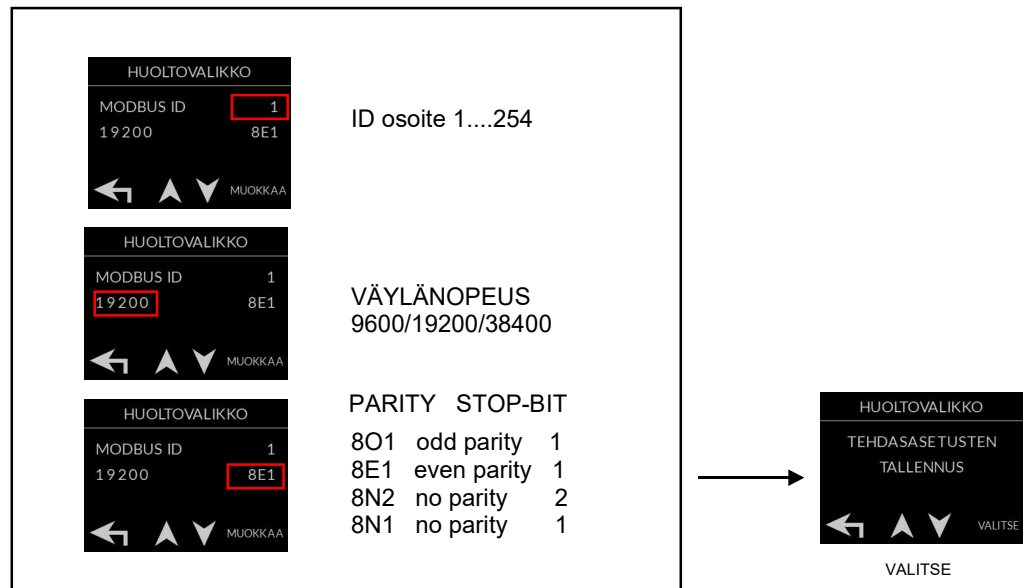
HUOM! Pyyhkäise oikealle koskeusnäytön yläreunasta



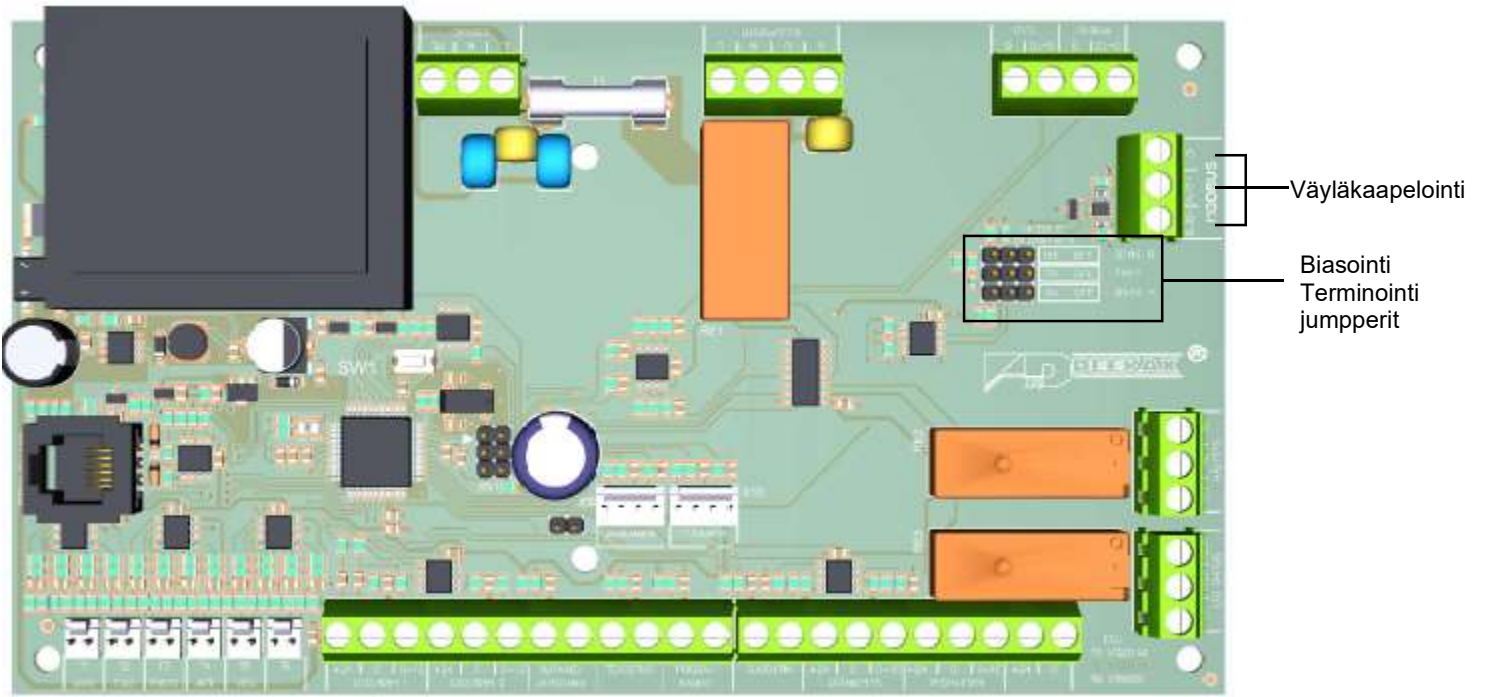
MODBUS ASETUKSET

Modbus asetukset valitaan ohjauspaneelin huoltovalikosta, seuraavat Modbus ja RS-485 väylän asetukset on annettava:

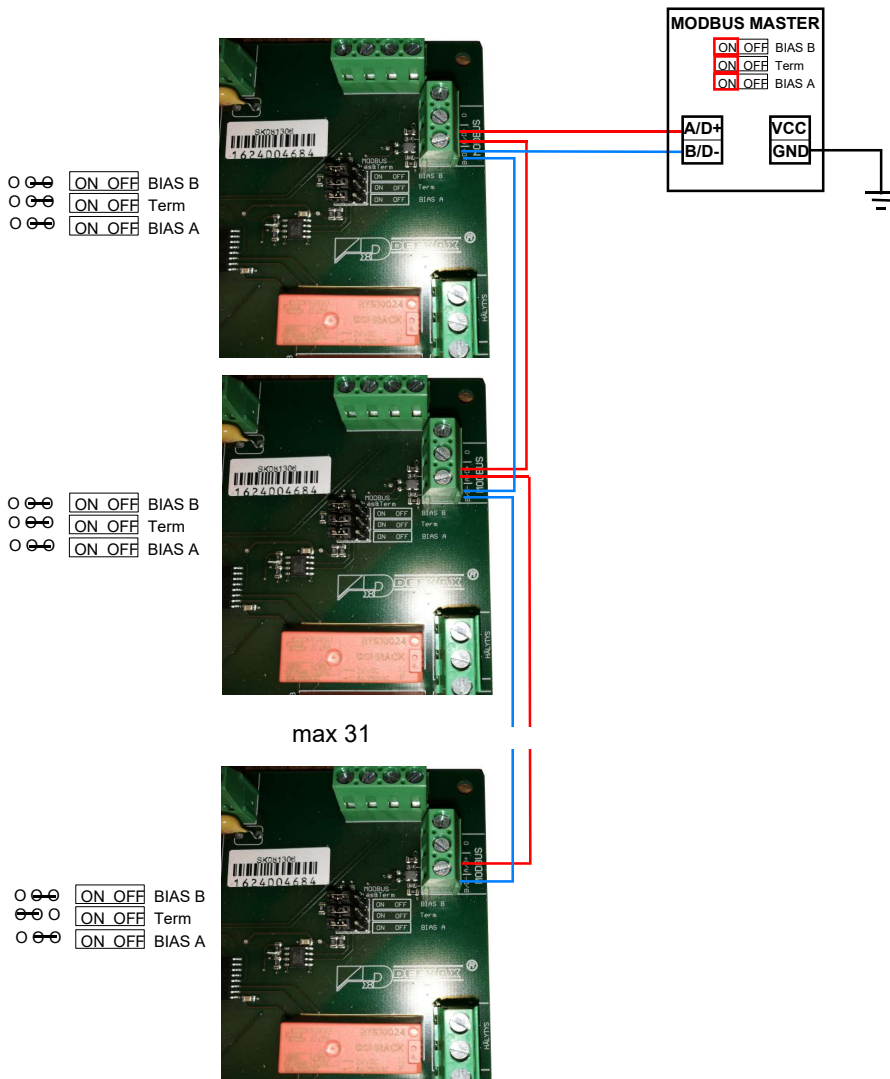
- ID osoite
- väylänopeus
- pariteetti
- stop-bit



Kytentäkaavio



Yksikkö voidaan liittää RS-485 pohjaiseen Modbus väylään.
 Terminointi pitää tehdä väylän molemmissa päissä (Modbus master ja väylän viimeinen laite).
 Biasointi tehdään yhdessä laitteessa, yleensä Modbus masterissa. Näissä korteissa sitä tulee käyttää vain jos Modbus master ei sitä tee.
 Väylän pitää olla sarjamuotoinen, ei tähtiverkko.



Input register 16 bit integer register Read only

Modbus	Rekisterin kuvaus	Min	Max	Unit	Kuvaus
Sovellushallintarekisterit					
3x00001	ulkoilman lämpötila			0.1°C	
3x00002	tuloilman lämpötila			0.1°C	
3x00003	poistoilman lämpötila			0.1°C	
3x00004	jäteilman lämpötila			0.1°C	
3x00005	veden lämpötila			0.1°C	
3x00006	T6				
3x00007	Lähetin 1				Riippuen kokoonpanosta. RH: 0.1%,
3x00008	Lähetin 2				CO2: 0.1 PPM, Muut: 10 mV
3x00009	tulopuhaltimen nopeus				
3x00010	poistopuhaltimen nopeus				
3x00011	kesäohitus				0 = Talvi, 1 = Kesä
3x00012	hälytystila				0 = Ei hälytyksiä, 1 = Hälytys
3x00013	Potentiometri: kesäohitus			°C	
3x00014	Potentiometri: puhaltimen tila			0.1 V	
3x00015	Potentiometri: jäätymissuojauksen lämpötila			°C	
3x00016	Potentiometri: lämpötila-asetus			0.1°C	
3x00017	jälkilämmittimen teho				Alue [0..40]
3x00018	etulämmittimen teho				Alue [0..40]
3x00019	Lähetin 1 puhallinnopeuden lisääminen				portaittain
3x00020	Lähetin 2 puhallinnopeuden lisääminen				portaittain
3x00021	jäteilma kylmää				0 = ei, 1 = kyllä
3x00022	tuloilma kylmää				0 = ei, 1 = kyllä
3x00023	tuloilma kuumaa				0 = ei, 1 = kyllä
3x00024	vesi kylmää				0 = ei, 1 = kyllä
3x00025	huoltotarve				0 = ei, 1 = kyllä
3x00026	poissolotila				0 = ei, 1 = kyllä
3x00027	kaukokäyttö käytössä				0 = ei, 1 = kyllä
3x00028	ylipaineaika			sec	
3x00029	tehostusaika			sec	
3x00030	tulopuhaltimen jännite			0.1 V	
3x00031	poistopuhaltimen jännite			0.1 V	

Antrurin tila

3x00101	ulkoilma-anturi				0 = Virhe, 1 = Ok
3x00102	tuloilma-anturi				0 = Virhe, 1 = Ok
3x00103	poistoilma-anturi				0 = Virhe, 1 = Ok
3x00104	jäteilma-anturi				0 = Virhe, 1 = Ok
3x00105	vesi anturi				0 = Virhe, 1 = Ok
3x00106	T6				0 = Virhe, 1 = Ok
3x00107	Lähetin 1				0 = Virhe, 1 = Ok
3x00108	Lähetin 2				0 = Virhe, 1 = Ok
3x00109	jälkilämmitin				0 = Virhe, 1 = Ok
3x00110	etulämmitin				0 = Virhe, 1 = Ok

Input register 16 bit integer register Read only

Vikalista					
3x00201	ulkoilma-anturi				
3x00202	tuloilma-anturi				
3x00203	poistoilma-anturi				
3x00204	jäteilma-anturi				
3x00205	etulämmitin				
3x00206	jälkilämmitin				
3x00207	tuloilma kylmää				
3x00208	tuloilma kuumaa				
3x00209	jäteilma kylmää				
3x00210	suodatin				
3x00211	muisti				
3x00212	Lähetin 1				
3x00213	Lähetin 2				
3x00214	vesianturi				
3x00215	Käynnistykset				
3x00216	huoltoaika				

Holding register 16 bit integer register R/W

Modbus	Rekisterin nimi	Min	Max	Unit	Kuvaus
Asetukset ja ohjausrekisterit					
4x00001	ylipaine käytössä	0	1		0 = Off, 1 = On
4x00002	tehostus käytössä	0	1		0 = Off, 1 = On
4x00003	poissaolo päällä	0	1		0 = Off, 1 = On
4x00005	tuloilmapuhaltimen nopeus	1	5		
	Fan balance	0	0		Obsolete, use 4x0039 - 4x0048
4x00007	tuloilman lämpötilan asetus	5	30	°C	
4x00008	etulämmittimen raja	0	10	°C	
4x00009	CO2 käytössä	0	1		0 = Ei käytössä, 1 = Käytössä
4x00010	CO2 raja-arvo	250	1500	PPM	
4x00011	RH käytössä	0	1		0 = Ei käytössä, 1 = Käytössä
4x00012	RH raja	30	80	%RH	
4x00013	tehostuksen säätöväli	5	20	min	
4x00014	ylipaineaika	0	30	min	0 = Kunnes signaali poissa
4x00015	tehostusaika	0	120	min	1 = Kunnes signaali poissa
4x00016	kesäohitus	0	2		0 = Auto, 1 = Kesä, 2 = Talvi
4x00017	kesäohituksen lämpötila	15	20	°C	
4x00018	jäteilma kylmää raja	-10	10	°C	
4x00019	tuloilman kylmää raja	-10	15	°C	
4x00020	tuloilma kuumaa raja	30	40	°C	
4x00021	jälkilämmitin tyyppi	0	1		0 = Sähkö, 1 = Vesi
4x00022	vesi kylmää raja	0	10	°C	0 = Ei käytössä, 5-10 = normaali asetus
4x00023	etulämmitin asennettu	0	1		0 = Ei, 1 = Kyllä
4x00024	jälkijäähdytin asennettu	0	1		0 = Ei, 1 = Kyllä
4x00025	jälkijäähdytin käytössä	0	1		0 = Ei käytössä, 1 = Käytössä
4x00026	jälkilämmitin käytössä	0	1		0 = Ei käytössä, 1 = Käytössä
4x00027	ylipaineen määrä	1	4	portaittain	
4x00028	tehostuksen määrä	1	4	portaittain	
4x00029	Lähetin 1	0	3		0 = Ei mitään, 1 = CO2 tunnistin, 2 = RH tunnistin, 3 = ulkoinen valvonta
4x00030	Lähetin 2	0	3		
4x00031	jatkoaika	30	120	min	
4x00032	jatkoaika päällä	0	1		0 = Ei, 1 = Kyllä
4x00033	huoltoväli	0	12	kk	
4x00034	suodatinvaihto käytössä	0	1		0 = Ei käytössä, 1 = Käytössä
4x00035	kaukokäyttö käytössä	0	1		0 = Ei käytössä, 1 = Käytössä Huom! Vain jos kärkitieto käytössä
4x00036	Potentiometriohjaus käytössä	0	1		0 = Ei, 1 = Kyllä
4x00037	kielivalikko	0	3		0 = Suomi, 1 = Ruotsi, 2 = Eesti, 3 = Englanti
4x00038	toimintatila(KÄY/SEIS)	0	1		0 = Koti(KÄY), 1 = toimisto(SEIS)
4x00039	tulopuhaltimen nopeus 1	10	100	0.1V	
4x00040	tulopuhaltimen nopeus 2	10	100	0.1V	
4x00041	tulopuhaltimen nopeus 3	10	100	0.1V	
4x00042	tulopuhaltimen nopeus 4	10	100	0.1V	
4x00043	tulopuhaltimen nopeus 5	10	100	0.1V	
4x00044	poistopuhaltimen nopeus 1	10	100	0.1V	
4x00045	poistopuhaltimen nopeus 2	10	100	0.1V	
4x00046	poistopuhaltimen nopeus 3	10	100	0.1V	
4x00047	poistopuhaltimen nopeus 4	10	100	0.1V	
4x00048	poistopuhaltimen nopeus 5	10	100	0.1V	

Kello			
tunnit	0	23	
minuutit	0	59	
viikonpäivä	0	6	0 = Maanantai 6 = Sunnuntai
Viikkokello			
viikko-ohjelma 1, käytössä	0	1	0 = Ei, 1 = Kyllä
viikko-ohjelma 1, arkisin	0	127	Bittikenttä, bitti 0 = Maanantai, bitti 6 = Sunnuntai
viikko-ohjelma 1, aloitusaika	0	1425	Minuutit puolen yön jälkeen, oltava jaollinen 15:sta.
viikko-ohjelma 1, lopetusaika	0	1425	
viikko-ohjelma 1, puhallinnopeus	0	5	Puhallinnopeus
viikko-ohjelma 2, käytössä	0	1	Katsotaan yllä oleva viikko-ohjelma 1
viikko-ohjelma 2, arkisin	0	127	
viikko-ohjelma 2, aloitusaika	0	1425	
viikko-ohjelma 2, lopetusaika	0	1425	
viikko-ohjelma 2, puhallinnopeus	0	5	
viikko-ohjelma 3, käytössä	0	1	
viikko-ohjelma 3, arkisin	0	127	
viikko-ohjelma 3, aloitusaika	0	1425	
viikko-ohjelma 3, lopetusaika	0	1425	
viikko-ohjelma 3, puhallinnopeus	0	5	
viikko-ohjelma 4, käytössä	0	1	
viikko-ohjelma 4, arkisin	0	127	
viikko-ohjelma 4, aloitusaika	0	1425	
viikko-ohjelma 4, lopetusaika	0	1425	
viikko-ohjelma 4, puhallinnopeus	0	5	
viikko-ohjelma 5, käytössä	0	1	
viikko-ohjelma 5, arkisin	0	127	
viikko-ohjelma 5, aloitusaika	0	1425	
viikko-ohjelma 5, lopetusaika	0	1425	
viikko-ohjelma 5, puhallinnopeus	0	5	