

SÄÄTÖKAAVIO

KAUKOVALVONTAKESKUS

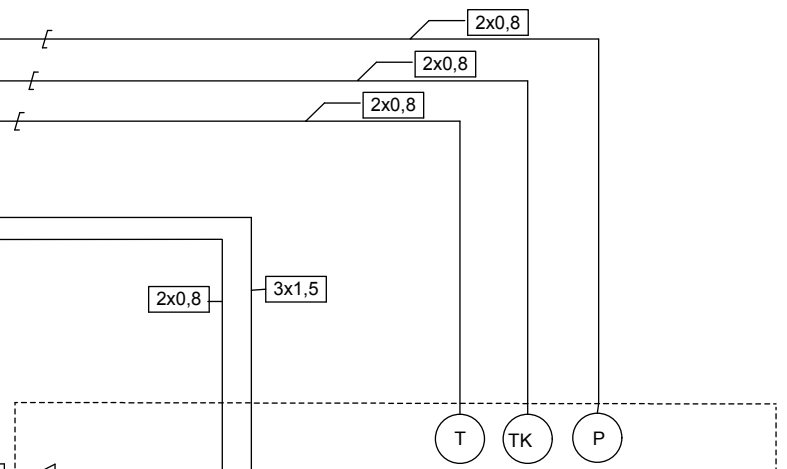
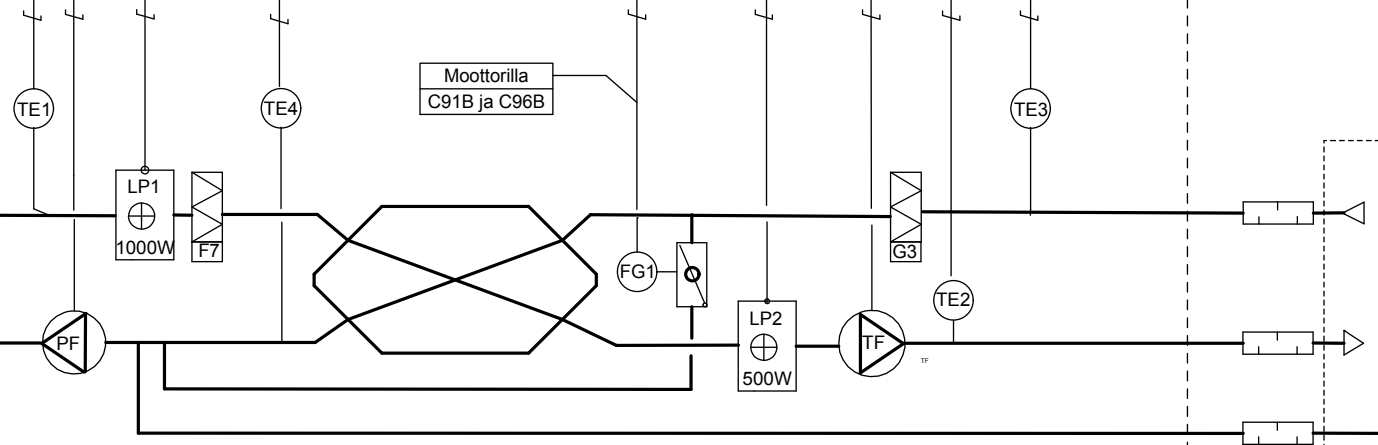
HÄLYTYS	◆
INDIKOINTI	
OHJAUS	
MITTAUS	
SÄÄTÖ	

10 A 230V 50Hz RYHMÄKESKUS

KONEEN OHJAUSKESKUS

TZ1 TZ2 HK

Moottorilla
C91B ja C96B



EC	LIESIKUPU 0-10 V
T	TEHOSTUS/KOSTEUS (ajastinkytkin)
TK	TAKKA (ajastinkytkin)
P	POISSAOLO KYTKIN

LIESIKUPU EC

ILMANVAIHTOVYÖHYKE

TE1	LÄMPÖTILA-ANTURI ULKO	
TE2	LÄMPÖTILA-ANTURI TULO	
TE3	LÄMPÖTILA-ANTURI POISTO	
TE4	LÄMPÖTILA-ANTURI JÄTE	
TF1	TULO PUHALLIN	
PF2	POISTO PUHALLIN	
LP1	ETU LÄMMITYSVASTUS	
LP2	JÄLKI LÄMMITYSVASTUS	
TZ1	YLILÄMPÖSUOJA ETU	
TZ2	YLILÄMPÖSUOJA JÄLKI	
FG1	KESÄOHITUSPELTI	

ILMANVAIHTOKONE DIVK-C91,-C96,-C91B,-C96B
LIESIKUPU OHJAUKSELLA

LAITETOIMITUKSEN RAJA