

DX-ULTRA PTK LIESIKUVUN ASENNUSOHJE

PIENTALOLIESIKUPU

DX-ULTRA-PTK liesikupua käytetään keittiön kohdepoistolaitteena ja sen säätimellä ohjataan (tulo) sekä poistopuhaltimen tehoa.

Asuntokohtaisessa ilmanvaihdossa asukas itse säätää ilmanvaihtoa tarpeen mukaiseksi.

Määrausten mukaan on ilmanvaihdon oltava jatkuvasti toiminnassa. Likaantunut ja kostea ilma poistetaan ja tilalle tuodaan puhdasta, terveellistä ulkoilmaa, näin myös kosteusvaurioilta vältetään.

Ilmanvaihtoa on voitava säätää tarpeenmukaisesti ja sopivat käyttöasennot löytyvät kokemuksen mukaan; ulkoa sisään tultaessa sisäilman on tunnettava puhtaalta ja raikkaalta.

Asunnon korvausilman saanti on aina varmistettava.

PTK KUVUSSA ON;

- kumiitiivisteinen kanavaliitäntä d 125 mm
- sähköliitäntä pistoliittimellä
- ilmanvaihdon muuntajasäädin 350 W
- työskentelyvalon loisteputkivalaisin G23 LED 4 W
- metallikudoksinen rasvasuodatin
- 60 min puhallin-nopeuden tehostus
- käsikäyttöinen sulkupelti

DX-ULTRA PTK LIESIKUVUN SÄÄTIMET



TYÖSKENTELYVALON KYTKIN



TEHOSTUS KYTKIN

- ajastin 60 min
- merkkivalo tehostukselle



PUHALLINNOPEUDEN SÄÄTÖ
TEHOKKAAMMALLE



merkkivalot puhallinnopeuksille



PUHALLINNOPEUDEN SÄÄTÖ
PIENENMÄLLE

MERKKIVALOT PUHALLINNOPEUKSILLE

ei valoa PUHALTIMET SEIS
-ei käytössä, jos minimi-nopeustoiminto ohjelmoitu

○ (1) POISSAOLOKÄYTTÖ
-kosteusvaurioiden estäminen

○○ (2) NORMAALIKÄYTTÖASENNOT

○○○ (3) -jatkuva asunnon ilmanvaihto;
vähintään puoli-kertaa tunnissa

○○○○ (4) TEHOSTUSKÄYTTÖ

- voimakkaan kuorituksen aikana;
- ruuanlaitto, saunominen, henkilöt ym.

LIESIKUVUN SULKUPELLIN KÄYTTÖ



- sisäänpainamalla vääntöistä voit säätää:

- *vaakasuoraan oikealle = pelti on kiinni,
- *pystysuoraan vasemmalle = pelti on auki
(= kärynpöistön ruoanlaiton aikana)

- normaalikäytössä pelti on kiinni-asennossa, jolloin muiden tilojen ilmanvaihto tehostuu

MINIMI-NOPEUSTOIMINTO

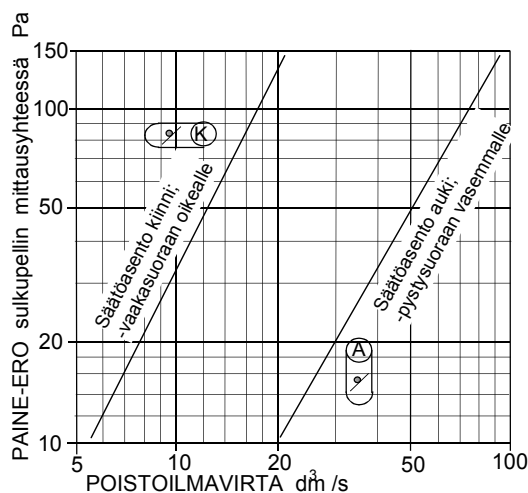
(Pakkokytkeä)

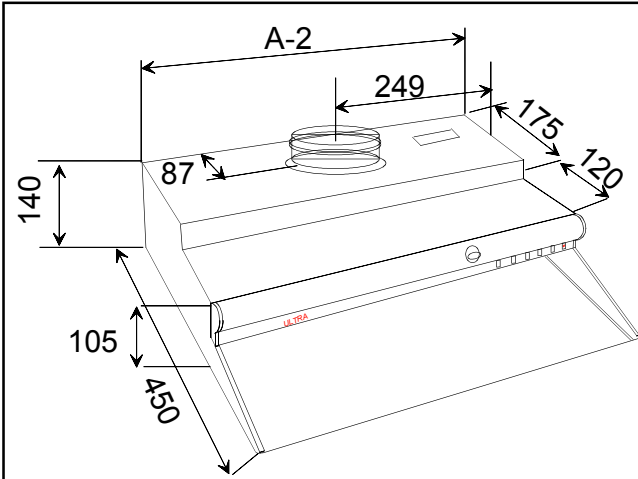
Määrausten mukaan on ilmanvaihdon oltava jatkuvasti toiminnassa. Mikäli liesikuvusta ohjataan koko huoneiston ilmanvaihtoa on kupu oltava jatkuvatoiminen

PTK liesikupu voidaan ohjelmoida jatkuvatoimiseksi, jolloin puhaltimia ei voida sammuttaa liesikuvusta. Ohjelmointi tapahtuu liesikuvun säätimistä.

1. tehostus pois
2. valitaan puhallinnopeudeksi 2 (kaksi lediä palaa)
3. kuitataan pitämällä tehostus kytkintä pohjassa 15 s., jonka jälkeen tehostuksen ledi vilkkuu hetken ja sen jälkeen on ohjelmointi suoritettu.

DX-ULTRA-PTK LIESIKUVUN POISTOILMAVIRTA





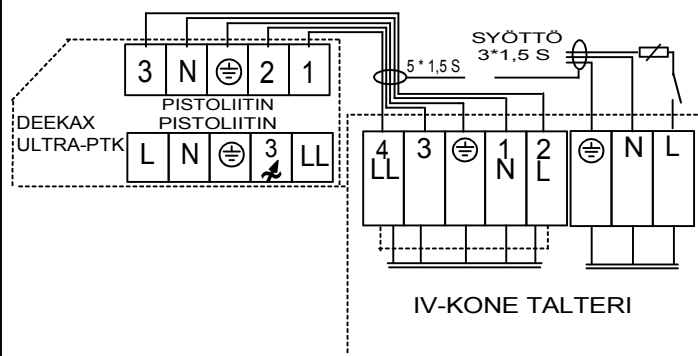
Kiinnitä kupu (A= 400, 500 tai 600 mm) kalusteisiin asennustarvikkeilla. Asennuskorkeus liedeltä kuvun alareunaan on vähintään 500 mm.

Varmista ettei kiinnitys väännä kupua, koska se voi aiheuttaa toimintahäiriötä. Jos liesikupu asennetaan sivulevyistä kiinni on tarkistettava ettei kalusteiden väli ole suurempi kuin nimellismitta.

Kytke kanavisto teräksisellä kierresaumakanavalla varmista ja tiivistä liitokset.

Tarkasta mittauksilla poistoilmavirta ja säädä tarvittaessa kanavan kertasäätölaitteella painetaso oikeaksi, kts. poistoilmavirtakäyrästä etusivulla. Oikeat säätöarvot mahdollistavat myös ääniteknisesti hyvän lopputuloksen.

LIESIKUVUN JA ILMANVAIHTOKONEEN VÄLINEN SÄHKÖKYTKENTÄ



SÄHKÖKYTKENNÄT

Sähkötyöt suorittaa oikeudet omaava asentaja

Sähkösyöttö ilmanvaihtolaitteelle on tuotava omalta sulakkeeltaan sähkökeskuksesta. Mahdollisissa vauriotapauksissa takuu raukeaa mikäli laitetta käytetään yhteisissä pistorasioissa tai valoryhmässä.

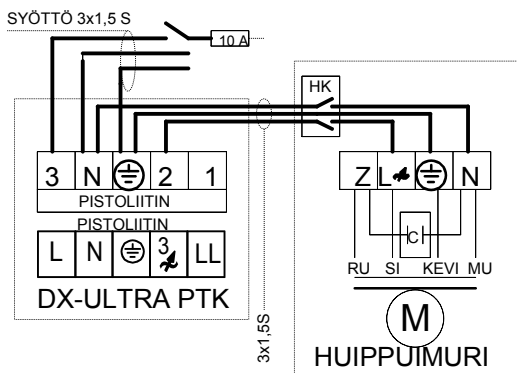
Liesikuvun ja koneen välinen johdotus tehdään määrysten mukaisesti noudattaen kytkentäohjetta.

PTK-kuvussa on säätimen suojasulake (max. 2A) piirikortissa lampunpitimen suojapellin alla.

Käytöhäiriön sattuessa tarkasta ensin sulake ja vaihda uusi palaneen tilalle.

Käytettäessä poistopuhaltimena talotuuletinta DTT-200 tai liesituuletinta DLT-150 asenna se suoraan kuvun päälle. Sähkökytkennät tapahtuvat silloin valmiiksi kytketyillä pistokkeilla. Tuulettimien puhaltimet ovat kiinnitetyt sähkölaitteineen tuuletinkotelon kanteen. Kansi voidaan viedä kokonaisuutena huoltoon kun sen kaksi kiinnitysruuvia avataan.

LIESIKUVUN JA HUIPPUIMURIN VÄLINEN SÄHKÖKYTKENTÄ



LIESIKUVUN JÄNNITTEIDEN MUUTTAMINEN

PTK-Kuvussa on 8.nop. muuntaja, josta on otettu 4.nopeutta käyttöön. Nopeuksien jännitteitä voidaan muuttaa siirtämällä johtimia eri liittimiin. Kuvaan on merkattu tehdasasetetut jännitteet. Syöttöjohdossa (L) on haara abiko ja se on oltava liittimessä 230V. Muuntaja sijaitsee kuvun alapuolella suojapellin alla.

