

PIENTALOLIESIKUPU

DX-ULTRA-SEC liesikupua käytetään keittiön kohdepoistolaiteena ja sen säätimellä ohjataan (tulo) sekä poistopuhaltimen tehoa.

Asuntokohtaisessa ilmanvaihdossa asukas itse säätää ilmanvaihtoa tarpeen mukaiseksi.

Määräysten mukaan on ilmanvaihdon oltava jatkuvasti toiminnassa. Likaantunut ja kostea ilma poistetaan ja tilalle tuodaan puhdasta, terveellistä ulkoilmaa, näin myös kosteusvaurioita vältetään.

Ilmanvaihtoa on voitava säätää tarpeen mukaisesti ja sovitut käyttöasennot löytyvät kokemuksen mukaan; ulkoa sisään tultaessa sisäilman on tunnettava puhtaalta ja raikkaalta.

Asunnon korvausilman saanti on aina varmistettava.

SEC KUVUSSA ON;

- kumitiivisteinen kanavaliitäntä d 125 mm
- sähköliitäntä pistoliittimellä
- tasavirtapuhaltimien ohjaus 0-10Vdc
- työskentelyvalon loisteputkivalaisin PL 11 (11 W)
- metallikudoksinen rasvasuodatin
- 60 min ajastin sulkupellissä

DX-ULTRA SEC LIESIKUVUN SÄÄTIMET



TYÖSKENTELYVALON KYTKIN



SULKUPELLIN KYTKIN

- ajastin 60 min
- merkkivalo sulkupellin auki asennolle



PUHALLIN-NOPEUDEN SÄÄTÖ
TEHOKKAAMALLE

0000 merkkivalot puhallin-nopeuksille



PUHALLIN-NOPEUDEN SÄÄTÖ
PIENENMÄLLE

MERKKIVALOT PUHALLIN-NOPEUKSILLE

ei valoa PUHALTIMET SEIS

-ei käytössä, jos minimi-nopeustoiminto ohjelmoitu

0 (1) POISSAOLOKÄYTTÖ

-kosteusvaurioiden estäminen

00 (2) NORMAALIKÄYTTÖASENNOT

000 (3) -jatkuva asunnon ilmanvaihto;
vähintään puoli-kertaa tunnissa

0000 (4) TEHOSTUSKÄYTTÖ

-voimakkaan kuormituksen aikana;
ruuanlaitto, saunominen, henkilöt ym.

LIESIKUVUN SULKUPELLIN KÄYTTÖ



- Sulkupellin kytkintä painamalla sulkupelti avautuu, merkkivalo syttyy ja ajastin pitää sulkupellin auki 60 min.
- sulkupelti voidaan sulkea myös painamalla kytkintä uudestaan
- sulkupellin ollessa auki, voidaan puhallinnopeutta myös muuttaa tehokkaammalle, puhallinnopeus palautuu perusilmanvaihdolle kun sulkupelti sulkeutuu ja tehostettu ilmanvaihto jää muistiin seuraavaa käyttökertaa varten.

Liesikuvussa on toiminto joka tarkistaa sulkupellin toiminnan kerran vuorokaudessa käyttämällä sulkupellin auki.

LIESIKUPUJEN HUOLTO

Likaantunut metallikudoksinen rasvasuodatin on pestävä vähintään kerran kuukaudessa ettei ilmanvaihto heikkene eikä aiheudu palovaaraa.

Astianpesukoneen aineet saattavat tummentaa sen alumiiniosia. Suodatin saadaan pesuun työntämällä pohjalevyssä olevia kannakkeita taaksepäin jolloin pohjalevy avautuu ja suodatin on irroitettavissa.

Lampunvaihto tehdään avatun pohjalevyn kautta.

ÄLÄ LIEKITÄ LIESIKUVUN ALLA!

MINIMI-NOPEUSTOIMINTO

(Pakkokytkeä)

Määräysten mukaan on ilmanvaihdon oltava jatkuvasti toiminnassa. Mikäli liesikuvusta ohjataan koko huoneiston ilmanvaihtoa on kupu oltava jatkuvatoiminen.

SEC liesikupu voidaan ohjelmoida jatkuvatoimiseksi, jolloin puhaltimia ei voida sammuttaa liesikuvusta. Ohjelmointi tapahtuu liesikuvun säätimistä.

1. sulkupelti kiinni
2. valitaan puhallin-nopeudeksi 2 (kaksi lediä palaa)
3. kuitataan pitämällä sulkupellin kytkintä pohjassa 15 s., jonka jälkeen sulkupellin ledi vilkkuu hetken ja sen jälkeen on ohjelmointi suoritettu.

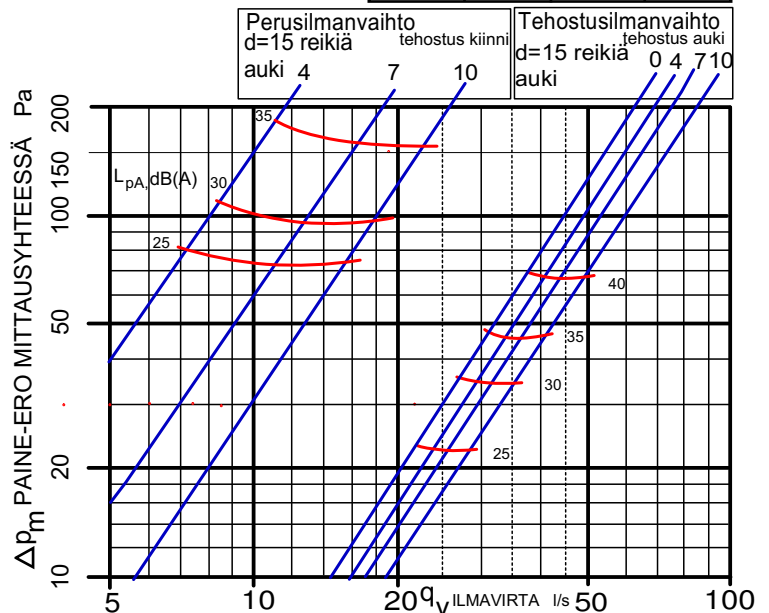
ILMAVIRRAN SÄÄTÖ

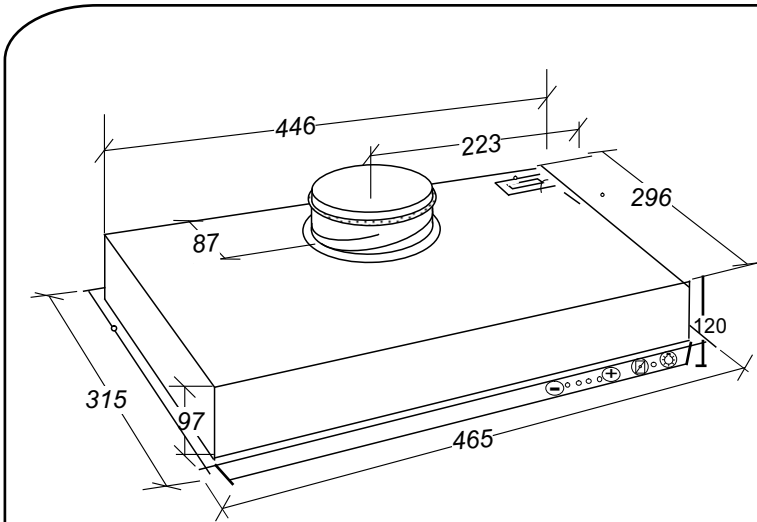
Perusilmanvaihto (sulkupelti kiinni) säädetään mittaamalla sulkupellin alipainemittayhteestä ja tulppaamalla tarvittava määrä säätöreikiä.

Jos liesikuvulla ohjataan ilmanvaihtokonetta jossa on keittiöpoistolle oma kanava (lto:n ohi) on tulpattava kaikki reiät ja keittiössä tarvitaan erillinen poistoventtiili mikä on yhdistetty poistoilmakanavaan.

Tehostusilmanvaihdon (sulkupelti auki) ilmavirta nähdään vastaavasti auki olevien reikien perusteella käyrästä.

Perusilmanvaihto reiä auki	k-kerroin	Tehostusilmanvaihto	
		reiä auki	k-kerroin
0	4,6	0	4,6
4	0,8	4	5,0
5	1,0	5	5,2
6	1,2	6	5,3
7	1,3	7	5,4
8	1,5	8	5,6
9	1,6	9	5,8
10	1,8	10	6,0





KONEISTON ASENNUS

Sisustakuvun koneisto kiinnitetään sivulta 4 ruuvilla pohjalevyn alta.

Asennuskorkeus liedeltä suodattimen alapintaan on vähintään 500mm

Poistoilmaa ei saa johdattaa savuhormiin
Poistoilman johtamisesta annetut viranomaisten määräykset on otettava huomioon

SÄHKÖKYTKENÄT

Sähkötyöt suorittaa oikeudet omaava asentaja
Ultra SEC soveltuu vain 0-10 Vdc puhaltimien ohjaukseen.

Sähkönsyöttö ilmanvaihtolaitteelle on tuotava omalta sulakkeeltaan sähkökeskuksesta. Mahdollisissa vaurio-
tapauksissa takuu raukeaa mikäli laitetta käytetään yhteisissä pistorasioissa tai valoryhmässä.

Liesikuvun ja koneen välinen johdotus tehdään määräysten mukaisesti noudattaen kytkentäohjetta.

LIESIKUVUN OHJAUS JÄNNITTEIDEN MUUTTAMINEN

SEC-Kuvussa on 4.nopeutta. Ilmanvaihto järjestelmää säädettäessä voidaan tarvittaessa jokaista nopeutta muuttaa. Potentiometrit sijaitsevat sähkökasetissa suojalevyn alla.

Tehdasasetukset säädettävissä
(säätö keskellä)

1. 4v	2-6v
2. 6v	4-8v
3. 8v	6-10v
4. 10v	8-10v

jännite voidaan tarkistaa mittauspisteistä

LIESIKUVUN JA ILMANVAIHTOKONEEN VÄLINEN SÄHKÖKYTKENTÄ

