

## DX-ULTRA KTS LIESIKUVUN ASENNUSOHJE

### AJASTINLIESIKUPU

DX-ULTRA KTS liesikupua käytetään keittiön kohdepoistolaitteena, joka on kytketty kerrostalon koneellisen poiston yhteiskanavajärjestelmään. Ilmanvaihtoa tehostetaan ajastimella toimivalla sulkupellillä.

Painokytkimellä sulkupelti avautuu ja ajastin pitää sulkupellin auki 60 min. Sulkupelti voidaan sulkea myös painamalla painokytkintä uudestaan.

Liesikuvussa on toiminto joka tarkistaa sulkupellin toiminnan kerran vuorokaudessa käyttämällä sulkupellin auki.

#### KTS KUVUSSA ON;

- kumitiivisteinen kanavaliitäntä d 125 mm
- sähköliitäntä pistotulpalla
- työskentelyvalon loisteputkivalaisin PL 11 (11 W)
- metallikudoksinen rasvasuodatin
- 60 min ajastin sulkupellissä

### LIESIKUPUJEN HUOLTO

Likaantunut metallikudoksinen rasvasuodatin on pestävä vähintään kerran kuukaudessa ilmanvaihtotehon ylläpitämiseksi ja palovaaran välttämiseksi.

Konepesuaineet saattavat tummentaa suodattimen alumiiniosia. Suodatin saadaan pesuun avaamalla kuvun pohjalevyn sormiruuvit kiertäen, jolloin pohjalevy avautuu ja suodatin on irroitettavissa.

Lampunvaihto tehdään avatun pohjalevyn kautta.

ÄLÄ LIEKITÄ LIESIKUVUN ALLA!

### DX-ULTRA KTS LIESIKUVUN SÄÄTIMET



TYÖSKENTELYVALON KYTKIN



SULKUPELLIN KYTKIN

- ajastin 60 min
- merkkivalo sulkupellin auki asennolle

### LIESIKUVUN SULKUPELLIN KÄYTTÖ



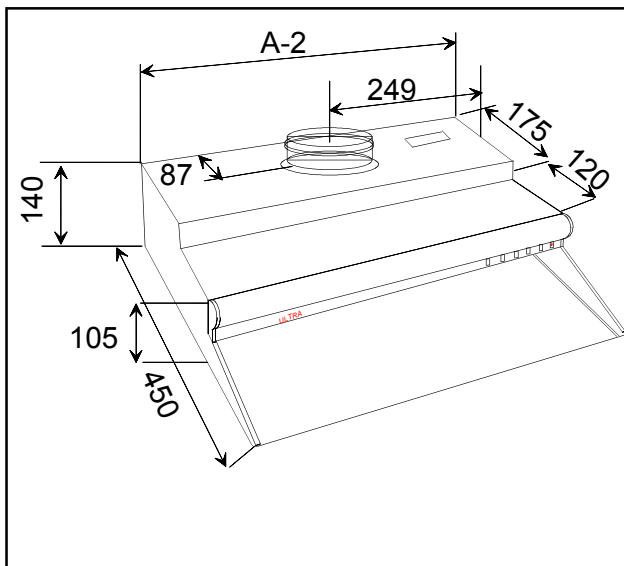
- Sulkupellin kytkintä painamalla sulkupelti avautuu, merkkivalo syttyy ja ajastin pitää sulkupellin auki n.60 min.
- sulkupelti voidaan sulkea myös painamalla kytkintä uudestaan

Liesikuvussa on toiminto joka tarkistaa sulkupellin toiminnan kerran vuorokaudessa käyttämällä sulkupellin auki.

### SULKUPELLIN TEHOSTUSASENNON SÄÄTÖ

KTS liesikuvun sulkupellin tehostusasentoa voidaan ohjelmoida tarpeenmukaisesti pienemmäksi, jolloin tehostusasennon ilmamäärää voidaan pudottaa. Ohjelmointi tapahtuu liesikuvun säätimistä.

1. sulkupelti auki
2. pidetään valopainike pohjassa n.15 s. jonka jälkeen sulkupellin ledi alkaa vilkkumaan
3. sulkupellin painikkeella valitaan haluttu sulkupellin asento
4. kuitataan pitämällä valopainiketta pohjassa n. 5 s. ledi lakkaa vilkkumasta



Kiinnitä kupu ( A= 400, 500 tai 600 mm ) kalusteisiin asennustarvikkeilla. Asennuskorkeus liedeltä suodattimen alapintaan on vähintään 550 mm.

Varmista ettei kiinnitys väännä kupua, koska se voi aiheuttaa toimintahäiriöitä. Jos liesikupu asennetaan sivulevyistä kiinni on tarkistettava ettei kalusteiden väli ole suurempi kuin nimellismitta.

Kytke kanavisto teräksisellä kierresaumakanavalla varmista ja tiivistä liitokset.

Tarkasta mittauksilla poistoilmavirta ja säädä tarvittaessa kanavan kertasaätölaitteella painetaso oikeaksi, kts. poistoilmavirtakäyrästä. Oikeat säätöarvot mahdollistavat myös ääniteknisesti hyvän lopputuloksen.

# LIESIKUPU DX-ULTRA KTS

## ILMÄÄRÄN MITTAUS

$$(q_v = k \sqrt{\Delta p_m})$$

Ilmavirran säätö:

Perusilmavaihto (sulkupelti kiinni) säädetään mittaamalla kanavan alipaine mittayhteestä ja tulppaamalla tarvittava määrä säätöreikiä.

Tehostusilmavaihdon (sulkupelti auki) ilmavirta nähdään vastaavasti auki-olevien reikien perusteella käyrästä.

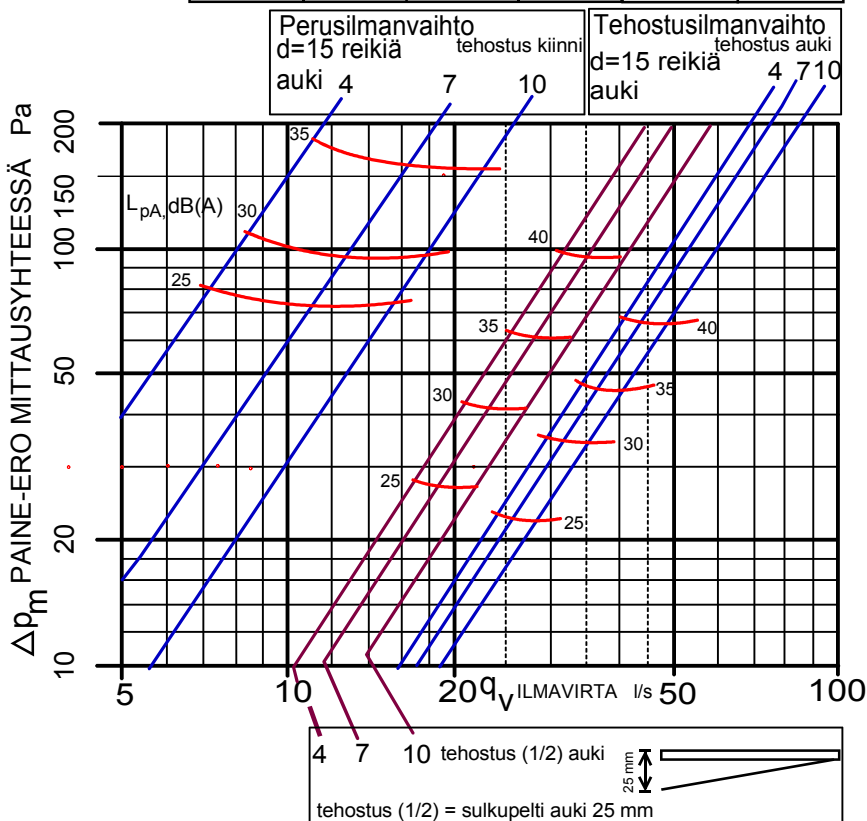
Tehostusilmamäärää voidaan pienentää muuttamalla sulkupellin avautumista.  
kts. kuvun asennusohje

KTSP vaimennin liitettynä KTS liesikupuun mittaus suoritetaan samalla tavalla.

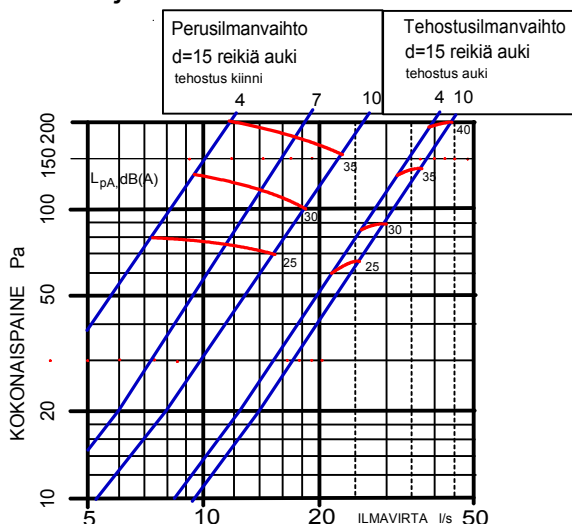
KTSP vaimentimessa on 8 kpl d= 15 mm reikiä, tulppaamalla reikiä saadaan painetta pudotettua n.15% / reikä tehostustilanteessa ja n. 4% / reikä perusilmavaihdolla.

Esim. sulkupellissä on 7 reikiä auki, mittaussyhteestä mitattuna tehostuksen ollessa päällä paine on 50 Pa = 38 l/s (kokonaispaine on n.150 Pa) tulpataan KTSP vaimentimesta 4 reikiä 50 pa x 60 % = 20 Pa, 20 Pa = 24 l/s

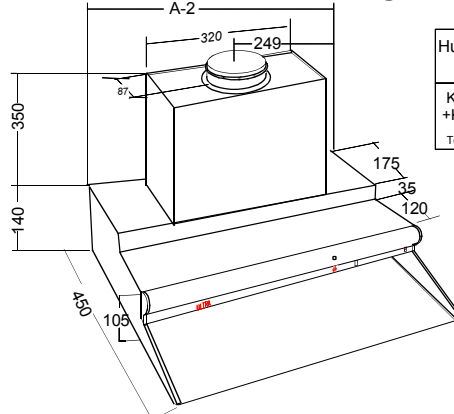
Perusilmavaihto		Tehostusilmavaihto		(1/2)Tehostusilmavaihto	
reikiä auki	k-kerroin	reikiä auki	k-kerroin	reikiä auki	k-kerroin
4	0,8	4	5,0	4	3,2
5	1,0	5	5,2	5	3,4
6	1,2	6	5,3	6	3,5
7	1,3	7	5,4	7	3,6
8	1,5	8	5,6	8	3,8
9	1,6	9	5,8	9	4,0
10	1,8	10	6,0	10	4,2



LIESIKUPU DX-ULTRA KTS ja KTSP palorajoin/paineentasaus vaimentimen virtaus- ja äänitekniset suoritusarvot



### LIESIKUPU DX-ULTRA KTS VAIMENNIN KTSP



Huoneiden välisen ilmakehän yksikköeristysluku	
D <sub>n,e,w</sub> dB	
KTS +KTSP	66
Tehostusasennossa	