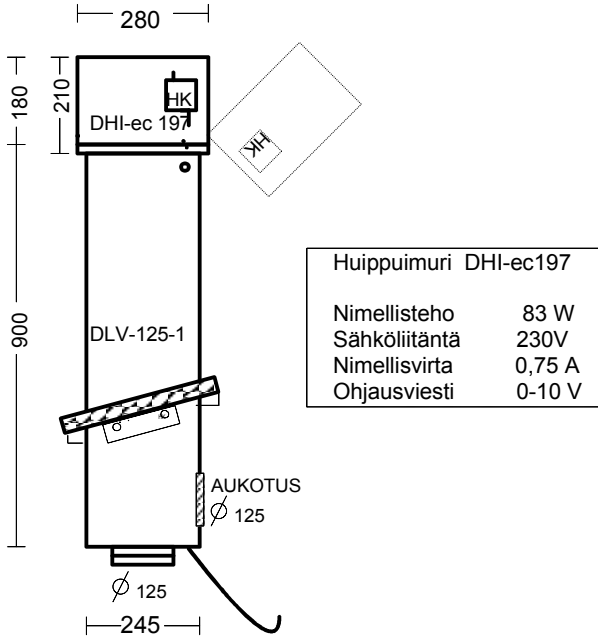
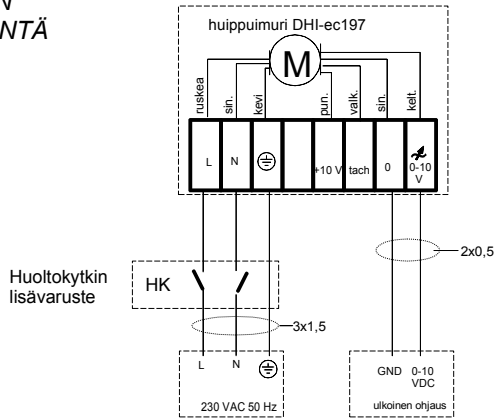


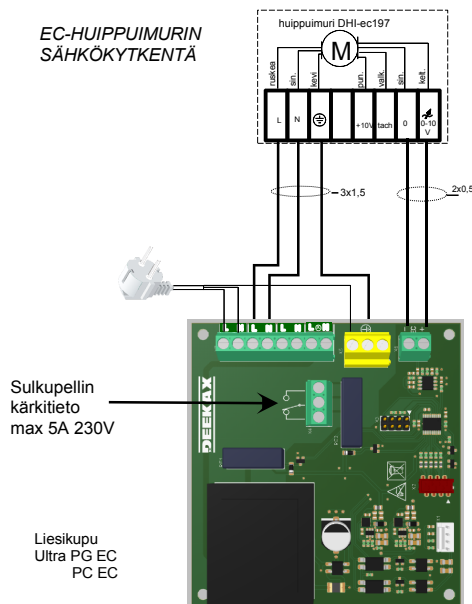
HUIPPUIMURI DHI- ec197 ASENNUS-JA KÄYTTÖOHJE



HUIPPUIMURIN SÄHKÖKYTKENTÄ



EC-HUIPPUIMURIN SÄHKÖKYTKENTÄ



POISTOILMANVAIHDON JÄRJESTELMÄ

Poistoilmanvaihdon suunnitelma ja toteutus on tehtävä D2 määräysten mukaan. Ilmanvaihdon on oltava jatkuvasti toiminnassa sisäilman laadun takaamiseksi ja vaurioiden estämiseksi. Suunnitelmassa on otettava huomioon imurin sijoittamismääräykset ja ilmanvaihdon käyttöasennot. Ulkoilman tuloreitit ja korvausilman määrä on varmistettava.

KATTOLÄPIVIENNIN ASENNUS PELTIKATTEELLE

- 1) Tee kattoläpiviennille nelikulmainen aukko katteeseen lähelle katonharjaa
- 2) Asenna läpivienti oikealle korkeudelle kateen pinnasta, niin että lumivahvuusmääräykset toteutuvat
- 3) Kiinnitä läpivienti pystysuoraan asennuskulmilla ja käytä lisätuentaa tarvittaessa
- 4) Liitä kanavat läpiviennin pohjayhteisiin ja varmista niittaamalla
- 5) Tee vesitiivis juuripellitys peltikatteen mukaisesti Mikäli joudut asentamaan kattoläpiviennin kauemmaksi harjalta, muista asentaa lumi- ja jääeste suojaamaan kattoläpivienttiä
- 6) Lämpöeristä kanavat huolellisesti ullakkotilassa

HUIPPUIMURIN ASENNUS KATTOLÄPIVIENTIIN

- Sähkönsyöttökaapeli viedään läpiviennin solan kautta imurille läpiviennin kannesta poistamalla knoc-out tai lv-vaipassa olevan aukon kautta
- Asenna tiivistenauha lv -kanteen ja kiinnitä imuri ja asenna kaapelin läpivientitiiviste

TASOKIINNITYKSEEN TASOKIINNIKE DAK-190

SÄHKÖKYTKENNÄT

Sähkötyöt suorittaa oikeudet omaava asentaja oheisen johdotuskuvan ja määräysten mukaisesti

HUIPPUIMURIN KÄYTTÖ JA HUOLTO

Puhaltimessa on sisäänrakennettu lämpösuoja Huollon tarve rajoituu siiven ja moottorin pinnalle mahdollisesti kertyvän lian poistamiseen. Puhallin siiven tasapainotus on säilytettävä! Mikäli puhallinta on pysäytetty, käynnistettäessä on tarkastettava ettei siipi ole jäänyt kiinni.