

Käyttövalmis DTT-200 LVI 7903104

TALOTUULETIN

Talotuuletin DTT-200

**Ilmanvaihdon
poistokone**

Tarpeenmukainen poistoilman säätö
DX-ULTRA PTL, DX-ULTRA PC AC tai
DX-ULTRA PG AC liesikuvuilla

Käyttövalmis tuuletinosa nostetaan
kuvun päälle ja kytketään säädinkupuun
pistoliittimellä

Puhallinosa on yhteensopiva
kupuleveyksille 500 tai 600 mm

Koteloitu puhallinosa sähkölaitteineen
on helposti irroitettavissa liesikuvusta

Säädinliesikupu DX-Ultra PG AC

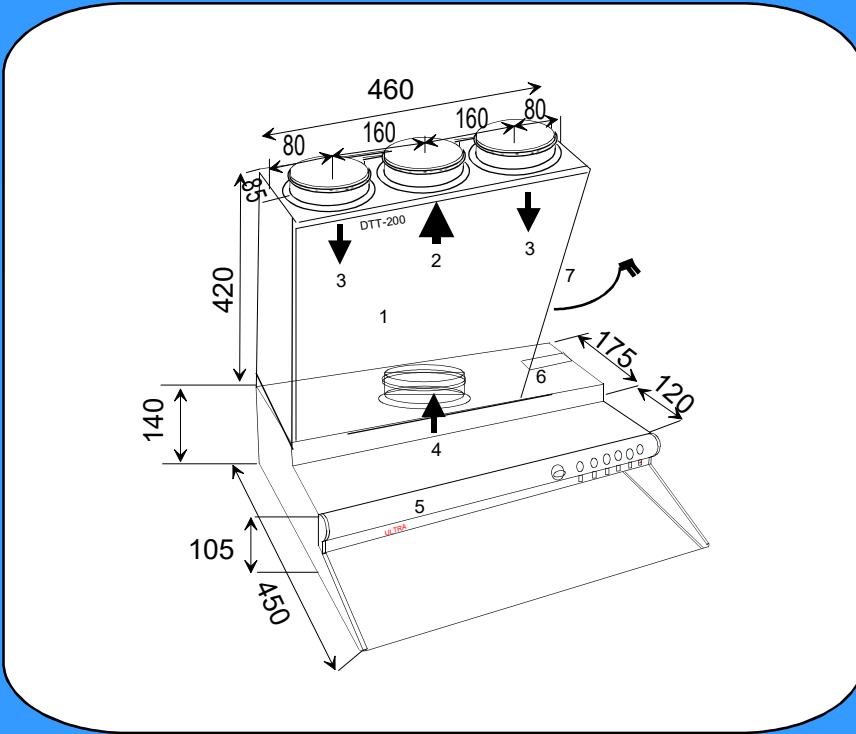


Säädinliesikupu DX-Ultra PTL



Säädinliesikupu DX-Ultra PC AC

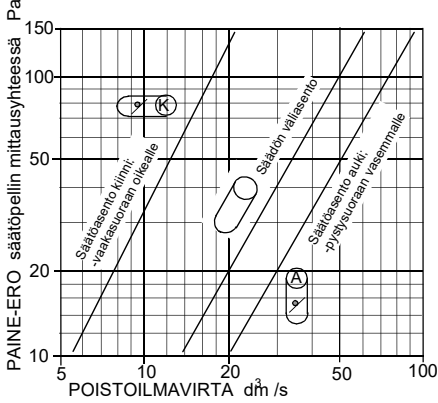




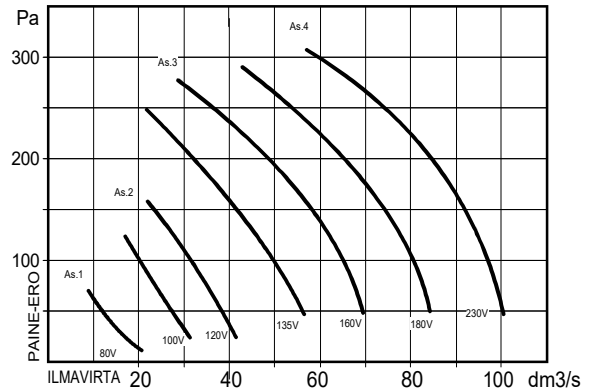
KONEEN OSAT JA TEKNISET TIEDOT

- 1 Talotuuletin DTT-200 puhallinosa
230V/ 135W
- 2 Jäteilma ulos ϕ 125 mm
- 3 Poistoilma tuulettimelle ϕ 125 mm
- 4 Poistoilma liesikuvulta
- 5 Liesikupu DX-ULTRA PTL, PC AC
tai PG AC, leveydet 500 tai 600 mm
- 6 Pistoliitin
- 7 Verkojohto 1,2m

DX-ULTRA-PTL LIESIKUVUN POISTOILMAVIRTA



DTT-200 ominaiskäyrät



Äänitaso huonetilaan eri käytännitteillä dB(A)

80V	100V	120V	135V	160V	180V	230V
25	28	31	33	35	38	42

kehitämme jatkuvasti tuotteitamme ja pidätämme oikeuden muutoksiin

Deekax Air Oy
Patruunapolku 4
79100 Leppävirta
Puh. 0207 912550

www.deekaxair.fi

deekax@deekaxair.fi

