

## DX-ULTRA VKTSP Led LIESIKUVUN ASENNUSOHJE

### AJASTINLIESIKUPU

DX-ULTRA VKTSP Led liesikupua käytetään keittiön kohdepoistolaitteena, joka on kytketty kerrostalon koneellisen poiston yhteiskanavajärjestelmään. Ilmanvaihtoa tehostetaan ajastimella toimivalla sulkupellillä.

Painokytkimellä sulkupelti avautuu ja ajastin pitää sulkupellin auki 60 min. Sulkupelti voidaan sulkea myös painamalla painokytkintä uudestaan.

Liesikuvussa on toiminto joka tarkistaa sulkupellin toiminnan kerran vuorokaudessa käyttämällä sulkupellin auki.

#### VKTSP Led KUVUSSA ON;

- kumitiivisteinen kanavaliitäntä d 125 mm
- sähköliitäntä pistotulpalla
- työskentelyvalon LED loisteputkivalaisin G23 4W
- metallikudoksinen rasvasuodatin
- 60 min ajastin sulkupellissä
- palorajoitin sulkupellissä
- kärkitieto sulkupellistä

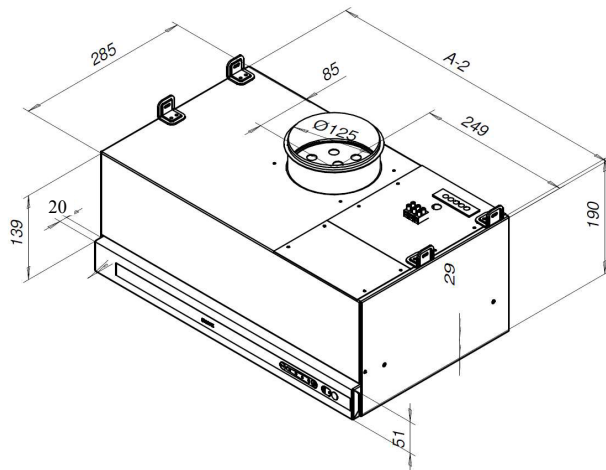
### LIESIKUPUJEN HUOLTO

Likaantunut metallikudoksinen rasvasuodatin on pestävä vähintään kerran kuukaudessa ilmanvaihtotehon ylläpitämiseksi ja palovaaran välttämiseksi.

Konepesuaineet saattavat tummentaa suodattimen alumiiniosia. Suodatin saadaan pesuun avaamalla kuvun pohjalevyn sormiruuvit kiertäen, jolloin pohjalevy avautuu ja suodatin on irroitettavissa.

Lampunvaihto tehdään avatun pohjalevyn kautta.

ÄLÄ LIEKITÄ LIESIKUVUN ALLA!



### DX-ULTRA VKTSP LIESIKUVUN SÄÄTIMET



TYÖSKENTELYVALON KYTKIN



SULKUPELLIN KYTKIN

- ajastin 60 min
- merkkivalo sulkupellin auki asennolle

### LIESIKUVUN SULKUPELLIN KÄYTTÖ



- Sulkupellin kytkintä painamalla sulkupelti avautuu, merkkivalo syttyy ja ajastin pitää sulkupellin auki n.60 min.
- sulkupelti voidaan sulkea myös painamalla kytkintä uudestaan

Liesikuvussa on toiminto joka tarkistaa sulkupellin toiminnan kerran vuorokaudessa käyttämällä sulkupellin auki.

Kiinnitä kupu ( A= 500 tai 600 mm ) kalusteisiin asennustarvikkeilla. Asennuskorkeus liedeltä suodattimen alapintaan on vähintään 550 mm.

Varmista ettei kiinnitys väännä kupua, koska se voi aiheuttaa toimintahäiriöitä. Jos liesikupu asennetaan sivulevyistä kiinni on tarkistettava ettei kalusteiden väli ole suurempi kuin nimellismitta.

Kytke kanavisto teräksisellä kierresaumakanavalla varmista ja tiivistä liitokset.

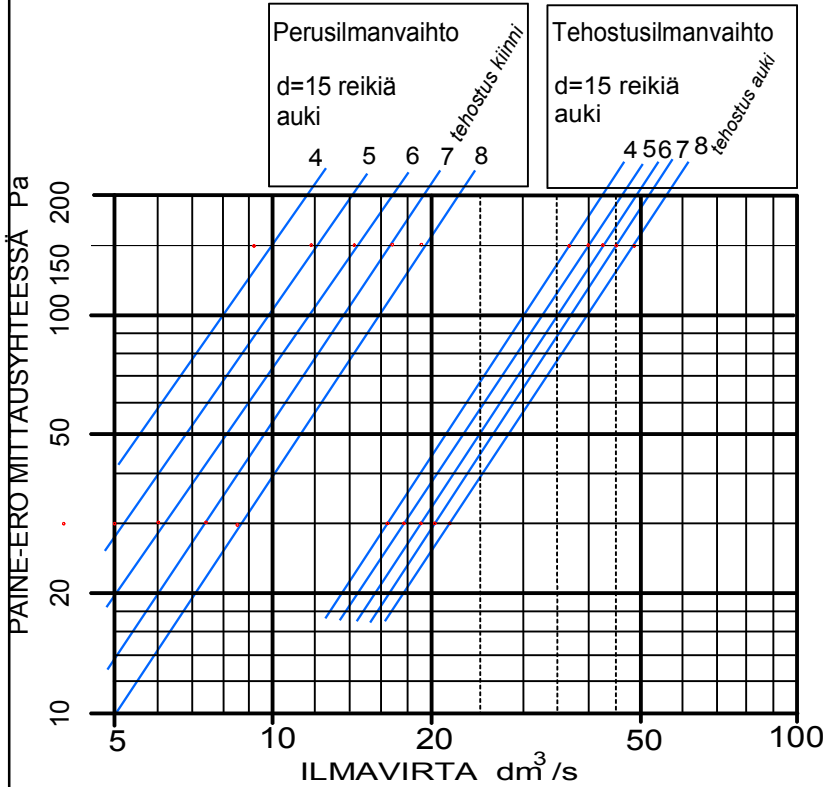
Tarkasta mittauksilla poistoilmavirta ja säädä tarvittaessa kanavan kertosäätölaitteella painetaso oikeaksi, kts. poistoilmavirtakäyrästä. Oikeat säätöarvot mahdollistavat myös ääniteknisesti hyvän lopputuloksen.

VKTSP kuvusta saadaan tarvittaessa kärkitieto sulkupellin asennosta



sulkupellin kärkitieto  
max 10A 250 vac

# LIESIKUPU DX-ULTRA VKTSP



## Ilmavirran säätö:

Perusilmanvaihto (sulkupelti kiinni) säädetään mittaamalla kanavan alipaine mittayhteestä ja tulppaamalla tarvittava määrä säätöreikiä.

Tehostusilmanvaihdon (tehostus auki, ajastin painettu päälle) ilmavirta nähdään vastaavasti auki-olevien reikien perusteella käyrästä.

$$q_v = k \sqrt{\Delta p_m}$$

Perusilmanvaihto		Tehostusilmanvaihto	
reikiä auki	k-kerroin	reikiä auki	k-kerroin
4	0,8	4	3,0
5	1,0	5	3,2
6	1,2	6	3,5
7	1,4	7	3,7
8	1,6	8	4,0