

ULTRA PT ja KT LIESIKUVUN ASENNUSOHJE

KERROSTALOLIESIKUPU

DX-ULTRA-KT liesikupua käytetään keittiön kohdepoistolaitteena, joka on kytketty kerrostalo koneellisen poiston yhteiskanavajärjestelmään. Ilmanvaihtoa ohjataan keskitetysti kelloaikojen mukaan. Liesikuvussa on venttiilikehys palorajoitin-/ poistoventtiiliä varten. Älä muuta venttiilien perussäätöjä koska se vaikuttaa naapurihuoneistojen ilmanvaihtoon!

KT-KUVUSSA ON;

- sähköliitäntä maadotetulla verkkojohdolla
- työskentelyvalon kytkin
- työskentelyvalona loisteputki PL 11
- metallikudoksinen rasvasuodatin

LIESIKUPUJEN HUOLTO

Likaantunut metallikudoksinen rasvasuodatin on pestävä vähintään kerran kuukaudessa ettei ilmanvaihto heikkene eikä aiheudu palovaaraa.

Astianpesukoneen aineet saattavat tummentaa sen alumiiniosia. Suodatin saadaan pesuun avaamalla kuvun pohjalevyn sormiruuvit kiertäen, jolloin pohjalevy avautuu ja suodatin on irroitettavissa.

Lampunvaihto voidaan myös suorittaa pohjalevyn avaamisen kautta.

PIENTALOLIESIKUPU

DX-ULTRA-PT liesikupua käytetään keittiön kohdepoistolaitteena ja sen säätimellä ohjataan poistopuhaltimen tehoa. Asuntokohtaisessa ilmanvaihdossa asukas itse säätää ilmanvaihtoa tarpeen mukaiseksi.

Määräysten mukaan on ilmanvaihdon oltava jatkuvasti toiminnassa. Likaantunut ja kostea ilma poistetaan ja tilalle tuodaan puhdasta terveellistä ulkoilmaa, näin myös kosteus vaurioilta vältytään.

Ilmanvaihtoa on voitava säätää tarpeen mukaisesti ja sopivat käyttöasennot löytyvätkin kokemuksen mukaan; ulkoa sisään tultaessa on sisäilman tunnettava puhtaalta ja raikkaalta. Asunnon korvausilman saanti on aina varmistettava.

PT-KUVUSSA ON;

- kumitiivisteinen kanavaliitäntä d 125 mm
- sähköliitäntä pistoliittimellä
- ilmanvaihdon muuntajasäädin 350 W
- työskentelyvalon loisteputkivalaisin PL 11 (11 W)
- metallikudoksinen rasvasuodatin

LIESIKUVUN SÄÄTÖPELLIN KÄYTTÖ



- sisäänpainamalla vääntiöstä voit säätää:
 - *vaakasuoraan oikealle = pelti on kiinni,
 - *pystysuoraan vasemmalle = pelti on auki (= kärynpoisto ruoanlaiton aikana)
- normaalikäytössä pelti on kiinni-asennossa, jolloin muiden tilojen ilmanvaihto tehostuu

KEITTIÖILMANVAIHDON TOTEUTUS

DX-ULTRA-PT LIESIKUVUN SÄÄTIMET JA KÄYTTÖ



TYÖSKENTELYVALON KYTKIN

- painettuna päällä

ON

ILMANVAIHDON KYTKIN

OFF

- pakkokytkennässä ohitettu

1

POISSAOLOKÄYTTÖ

- kosteusvaurioiden estäminen

2

NORMAALIKÄYTTÖASENNOT

- jatkuva asunnon ilmanvaihto;
- vähintään puoli-kertaa tunnissa

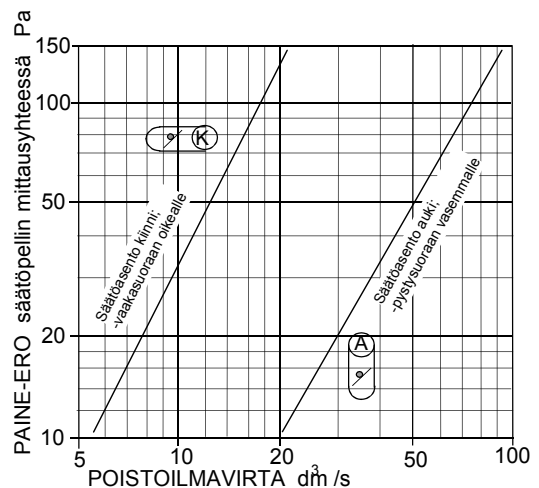
3

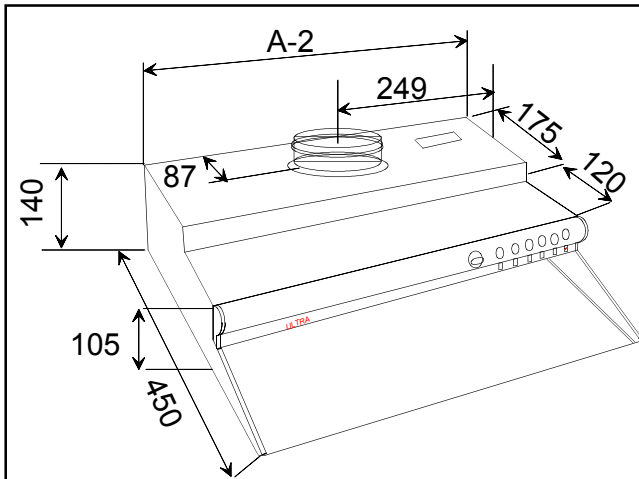
4

TEHOSTUSKÄYTTÖ

- voimakkaan kuormituksen aikana;
- ruuanlaitto, saunominen, henkilöt ym.

DX-ULTRA-PT LIESIKUVUN POISTOILMAVIRTA





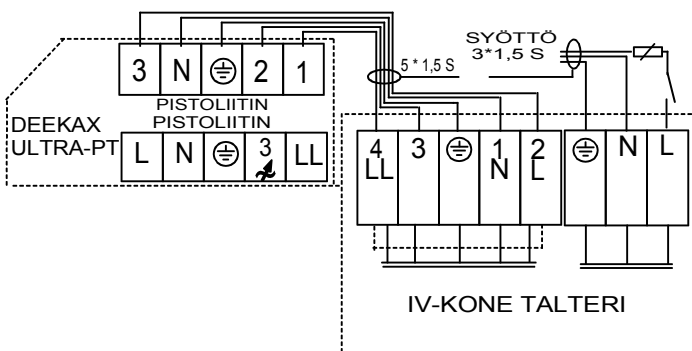
Kiinnitä kupu (A= 400, 500 tai 600 mm) kalusteisiin asennustarvikkeilla. Asennuskorkeus liedeltä suodatimen alapintaan on vähintään 550 mm.

Varmista ettei kiinnitys väännä kupua, koska se voi aiheuttaa toimintahäiriöitä. Jos liesikupu asennetaan sivulevyistä kiinni on tarkistettava ettei kalusteiden väli ole suurempi kuin nimellismitta.

Kytke kanavisto teräksisellä kierresaumakanavalla varmista ja tiivistä liitokset.

Tarkasta mittauksilla poistoilmavirta ja säädä tarvittaessa kanavan kertasäätölaitteella painetaso oikeaksi, kts. poistoilmavirtakäyrästä etusivulla. Oikeat säätöarvot mahdollistavat myös ääniteknisesti hyvän lopputuloksen.

LIESIKUVUN JA ILMANVAIHTOKONEEN VÄLINEN SÄHKÖKYTKENTÄ



SÄHKÖKYTKENÄT

Sähkötyöt suorittaa oikeudet omaava asentaja

Sähkösyöttö ilmanvaihtolaitteelle on tuotava omalta sulakkeeltaan sähkökeskuksesta. Mahdollisissa vauriotapauksissa takuu raukeaa mikäli laitetta käytetään yhteisissä pistorasioissa tai valoryhmässä.

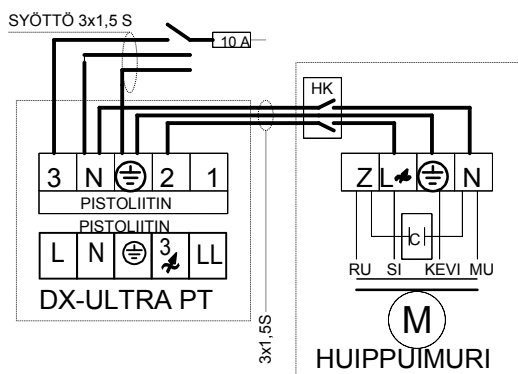
Liesikuvun ja koneen välinen johdotus tehdään määräysten mukaisesti noudattaen kytkentäohjetta.

Käytettäessä poistopuhaltimena talotuuletinta DTT-200 tai liesituuletinta DLT-150 asenna se suoraan kuvun päälle. Sähkökytkennät tapahtuvat silloin valmiiksi kytketyillä pistokkeilla. Tuulettimien puhaltimet ovat kiinnitetyt sähkölaitteineen tuuletinkotelon kanteen. Kansi voidaan viedä kokonaisuutena huoltoon kun sen kaksi kiinnitysruuvia avataan.

PT-kuvun säädinpainikkeet ovat painamalla lukkiutuvia sekä keskinäislaukaisulla ja -estolla toimivia.

Säätimen painikkeita saa painaa ainoastaan yhtä kerrallaan. Nopeudenohjauksen painikkeista täytyy aina yksi (ja vain yksi) olla alapainettuna.

LIESIKUVUN JA HUIPPUIMURIN VÄLINEN SÄHKÖKYTKENTÄ



LIESIKUVUN JÄNNITTEIDEN MUUTTAMINEN

PT-Kuvussa on 8.nop. muuntaja, josta on otettu 4.nopeutta käyttöön. Nopeuksien jännitteitä voidaan muuttaa siirtämällä johtimia eri liittimiin. Kuvaan on merkattu tehdasasetennetut jännitteet. Syöttöjohdossa (L) on haara abiko ja se on oltava liittimessä 230V. Muuntaja sijaitsee kuvun alapuolella suojapellin alla.

