

## DX-ULTRA PEC Led LIESIKUVUN ASENNUSOHJE

### PIENTALOLIESIKUPU

DX-ULTRA-PEC Led liesikupua käytetään keittiön kohdepoistolaitteena ja sen säätimellä ohjataan (tulo-) sekä poistopuhaltimen tehoa.

Asuntokohtaisessa ilmanvaihdossa asukas itse säätää ilmanvaihtoa tarpeen mukaisesti.

Määräysten mukaan on ilmanvaihdon oltava jatkuvasti toiminnassa. Likaantunut ja kostea ilma poistetaan ja tilalle tuodaan puhdasta, terveellistä ulkoilmaa, näin myös kosteusvaurioita vältetään.

Ilmanvaihtoa on voitava säätää tarpeen mukaisesti ja sopivat käyttöasennot löytyvät kokemuksen mukaan; ulkoa sisään tullessa sisäilman on tunnettava puhtaalta ja raikkaalta.

Asunnon korvausilman saanti on aina varmistettava.

PEC Led KUVUSSA ON;

- kumitiivisteinen kanavaliitäntä d 125 mm
- sähköliitäntä pistoliittimellä
- tasavirtapuhaltimien ohjaus 0-10Vdc
- työskentelyvalo Led loisteputkivalaisin G23 4W
- metallikudoksinen rasvasuodatin
- 60 min ajastin sulkupellissä

### DX-ULTRA PEC LIESIKUVUN SÄÄTIMET



TYÖSKENTELYVALON KYTKIN



SULKUPELLIN KYTKIN

- ajastin 60 min
- merkivalo sulkupellin auki asennolle



PUHALLINNOPEUDEN SÄÄTÖ  
TEHOKKAAMMALLE

OOOO merkivalot puhallinnopeuksille



PUHALLINNOPEUDEN SÄÄTÖ  
PIENENMÄLLE

### MERKKIVALOT PUHALLINNOPEUKSILLE

ei valoa PUHALTIMET SEIS

- ei käytössä, jos minimi-nopeustoiminto ohjelmoitu

O (1) POISSAOLOKÄYTTÖ

- kosteusvaurioiden estäminen

OO (2) NORMAALIKÄYTTÖASENNOT

OOO (3) - jatkuva asunnon ilmanvaihto;  
vähintään puoli-kertaa tunnissa

OOOO (4) TEHOSTUSKÄYTTÖ

- voimakkaan kuormituksen aikana;  
ruuanlaitto, saunominen, henkilöt ym.

### LIESIKUVUN SULKUPELLIN KÄYTTÖ



- Sulkupellin kytkintä painamalla sulkupelti avautuu, merkivalo syttyy ja ajastin pitää sulkupellin auki 60 min.
- sulkupelti voidaan sulkea myös painamalla kytkintä uudestaan
- sulkupellin ollessa auki, voidaan puhallinnopeutta myös muuttaa tehokkaammalle, puhallinnopeus palautuu perusilmanvaihdolle kun sulkupelti sulkeutuu ja tehostettu ilmanvaihto jää muistiin seuraavaa käyttökertaa varten.

Liesikuvussa on toiminto joka tarkistaa sulkupellin toiminnan kerran vuorokaudessa käyttämällä sulkupellin auki.

### MINIMI-NOPEUSTOIMINTO

(Pakkokytkeä)

Määräysten mukaan on ilmanvaihdon oltava jatkuvasti toiminnassa. Mikäli liesikuvusta ohjataan koko huoneiston ilmanvaihtoa on kupu oltava jatkuvatoiminen.

PEC liesikupu voidaan ohjelmoida jatkuvatoimiseksi, jolloin puhaltimia ei voida sammuttaa liesikuvusta. Ohjelmointi tapahtuu liesikuvun säätimistä.

1. sulkupelti kiinni
2. valitaan puhallinnopeudeksi 2 (kaksi lediä palaa)
3. kuitataan pitämällä sulkupellin kytkintä pohjassa 15 s., jonka jälkeen sulkupellin ledi vilkkuu hetken ja sen jälkeen on ohjelmointi suoritettu.

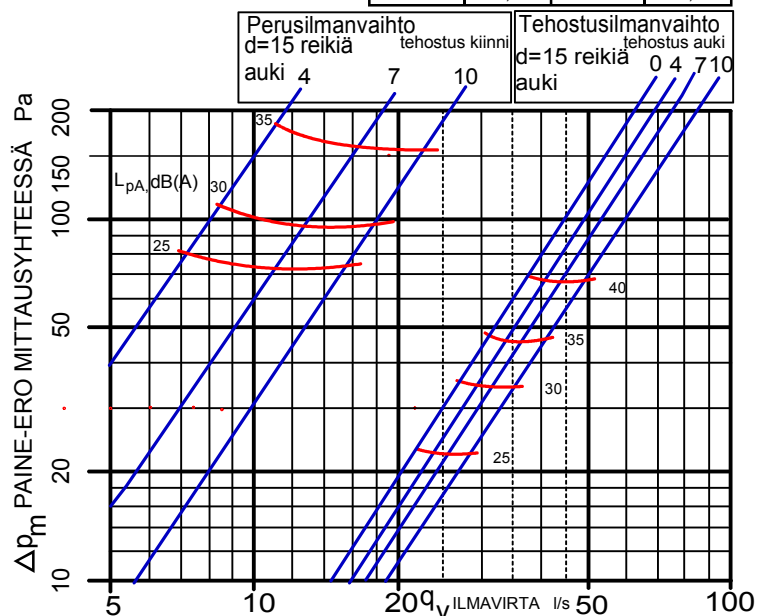
### ILMAVIRRAN SÄÄTÖ

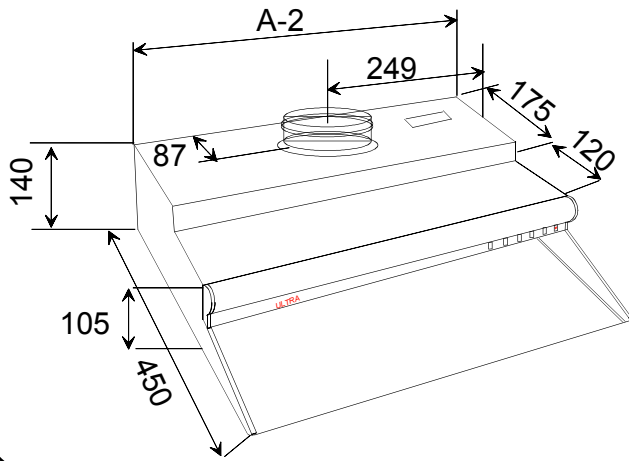
Perusilmanvaihto (sulkupelti kiinni) säädetään mittaamalla sulkupellin alipainemittayhteestä ja tulppaamalla tarvittava määrä säätöreikiä.

Jos liesikuvulla ohjataan ilmanvaihtokonetta, jossa on keittiönpoistolle oma kanava (lto:n ohi) on tulpattava kaikki reijät ja keittiössä tarvitaan erillinen poistoventtiili mikä on yhdistetty poistoilmakanavaan.

Tehostusilmanvaihdon (sulkupelti auki) ilmavirta nähdään vastaavasti auki olevien reikien perusteella käyrästä.

$q_v = k \times \sqrt{\Delta P_m}$		Tehostusilmanvaihto	
Perusilmanvaihto	k-kerroin	reikiä auki	k-kerroin
0	4,6	0	4,6
2	4,8	2	4,8
4	5,0	4	5,0
5	5,2	5	5,2
6	5,3	6	5,3
7	5,4	7	5,4
8	5,6	8	5,6
9	5,8	9	5,8
10	6,0	10	6,0





Kiinnitä kupu ( A= 400, 500 tai 600 mm ) kalusteisiin asennustarvikkeilla. Asennuskorkeus liedeltä suodatimen alapintaan on vähintään 550 mm.

Varmista ettei kiinnitys väännä kupua, koska se voi aiheuttaa toimintahäiriöitä. Jos liesikupu asennetaan sivulevyistä kiinni on tarkistettava ettei kalusteiden väli ole suurempi kuin nimellismitta.

Kytke kanavisto teräksisellä kierresaumakanavalla varmista ja tiivistä liitokset.

Tarkasta mittauksilla poistoilmavirta ja säädä tarvittaessa kanavan kertasaätölaitteella painetaso oikeaksi, kts. poistoilmavirtakäyrästä etusivulla. Oikeat säätöarvot mahdollistavat myös ääniteknisesti hyvän lopputuloksen.

### SÄHKÖKYTKENÄT

Sähkötyöt suorittaa oikeudet omaava asentaja Ultra PEC soveltuu vain 0-10 Vdc puhaltimien ohjaukseen.

Sähkönsyöttö ilmanvaihtolaitteelle on tuotava omalta sulakkeeltaan sähkökeskuksesta. Mahdollisissa vaurio- tapauksissa takuu raukeaa mikäli laitetta käytetään yhteisissä pistorasioissa tai valoryhmässä.

Liesikuvun ja koneen välinen johdotus tehdään määräysten mukaisesti noudattaen kytkentäohjetta.

### LIESIKUVUN OHJAUS JÄNNITTEIDEN MUUTTAMINEN

PEC-Kuvussa on 4.nopeutta. Ilmanvaihtojärjestelmää säädettäessä voidaan tarvittaessa jokaista nopeutta muuttaa. Potentiometrit sijaitsevat liesikuvun loisteputken vieressä peitelevyn alla.

Tehdasasetukset säädettävissä (säätö keskellä)

1. 4v	2-6v
2. 6v	4-8v
3. 8v	6-10v
4. 10v	8-10v

jännite voidaan tarkistaa mittauspisteistä



### LIESIKUVUN JA ILMANVAIHTOKONEEN VÄLINEN SÄHKÖKYTKENTÄ

