

## DX-ULTRA PTS LIESIKUVUN ASENNUSOHJE

### PIENTALOLIESIKUPU

DX-ULTRA-PTS liesikupua käytetään keittiön kohdepoistolaitteena ja sen säätimellä ohjataan (tulo) sekä poistopuhaltimen tehoa.

Asuntokohtaisessa ilmanvaihdossa asukas itse säätää ilmanvaihtoa tarpeen mukaiseksi.

Määrausten mukaan on ilmanvaihdon oltava jatkuvasti toiminnassa. Likaantunut ja kostea ilma poistetaan ja tilalle tuodaan puhdasta, terveellistä ulkoilmaa, näin myös kosteusvaurioita vältetään.

Ilmanvaihtoa on voitava säätää tarpeenmukaisesti ja sopivat käyttöasennot löytyvät kokemuksen mukaan; ulkoa sisään tultaessa sisäilman on tunnettava puhtaalta ja raikkaalta.

Asunnon korvausilman saanti on aina varmistettava.

PTS KUVUSSA ON;

- kumitiivisteinen kanavaliitäntä d 125 mm
- sähköliitäntä pistoliittimellä
- ilmanvaihdon muuntajasäädin 350 W
- työskentelyvalon loisteputkivalaisin PL 11 (11 W)
- metallikudoksinen rasvasuodatin
- 60 min ajastin sulkupellissä

### DX-ULTRA PTS LIESIKUVUN SÄÄTIMET



TYÖSKENTELYVALON KYTKIN



SULKUPELLIN KYTKIN

- ajastin 60 min
- merkkivalo sulkupellin auki asennolle



PUHALLINNOPEUDEN SÄÄTÖ  
TEHOKKAAMMALLE

OOOO merkkivalot puhallinnopeuksille



PUHALLINNOPEUDEN SÄÄTÖ  
PIENENMÄLLE

### MERKKIVALOT PUHALLINNOPEUKSILLE

ei valoa PUHALTIMET SEIS  
-ei käytössä, jos minimi-nopeustoiminto ohjelmoitu

O (1) POISSAOLOKÄYTTÖ  
-kosteusvaurioiden estäminen

OO (2) NORMAALIKÄYTTÖASENNOT

OOO (3) -jatkuva asunnon ilmanvaihto;  
vähintään puoli-kertaa tunnissa

OOOO (4) TEHOSTUSKÄYTTÖ  
-voimakkaan kuormituksen aikana;  
ruuanlaitto, saunominen, henkilöt ym.

### LIESIKUVUN SULKUPELLIN KÄYTTÖ



- Sulkupellin kytintä painamalla sulkupelti avautuu, merkkivalo syttyy ja ajastin pitää sulkupellin auki 60 min.
- sulkupelti voidaan sulkea myös painamalla kytintä uudestaan
- sulkupellin ollessa auki, voidaan puhallinnopeutta myös muuttaa tehokkaammalle, puhallinnopeus palautuu perusilmanvaihdolle kun sulkupelti sulkeutuu ja tehostettu ilmanvaihto jää muistiin seuraavaa käyttökertaa varten.

Liesikuvussa on toiminto joka tarkistaa sulkupellin toiminnan kerran vuorokaudessa käyttämällä sulkupellin auki.

### MINIMI-NOPEUSTOIMINTO

(Pakkokytkeä)

Määrausten mukaan on ilmanvaihdon oltava jatkuvasti toiminnassa. Mikäli liesikuvusta ohjataan koko huoneiston ilmanvaihtoa on kupu oltava jatkuvatoiminen.

PTS liesikupu voidaan ohjelmoida jatkuvatoimiseksi, jolloin puhaltimia ei voida sammuttaa liesikuvusta. Ohjelmointi tapahtuu liesikuvun säätimistä.

1. sulkupelti kiinni
2. valitaan puhallinnopeudeksi 2 (kaksi lediä palaa)
3. kuitataan pitämällä sulkupellin kytintä pohjassa 15 s., jonka jälkeen sulkupellin ledi vilkkuu hetken ja sen jälkeen on ohjelmointi suoritettu.

### SULKUPELLIN TEHOSTUSASENNON SÄÄTÖ

PTS liesikuvun sulkupellin tehostusasentoa voidaan ohjelmoida tarpeenmukaisesti pienemmäksi, jolloin tehostusasennon ilmamäärää voidaan pudottaa. Ohjelmointi tapahtuu liesikuvun säätimistä.

1. sulkupelti auki
2. pidetään valopainike pohjassa 15 s. jonka jälkeen sulkupellin ledi alkaa vilkkumaan
3. "+" ja "-" painikkeilla valitaan haluttu sulkupellin asento
4. kuitataan pitämällä valopainiketta pohjassa 5 s. ledi lakkaa vilkkumasta

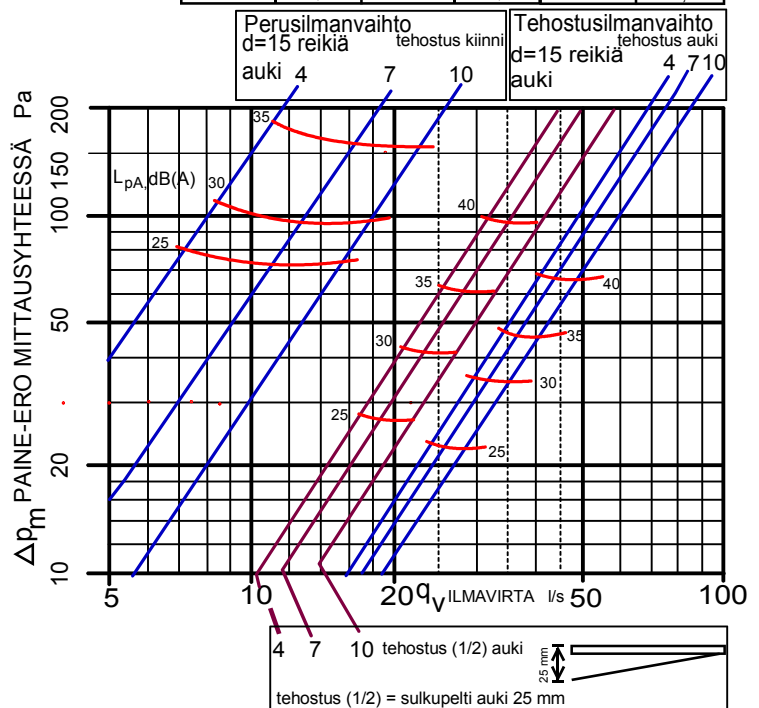
### ILMAVIRRAN SÄÄTÖ

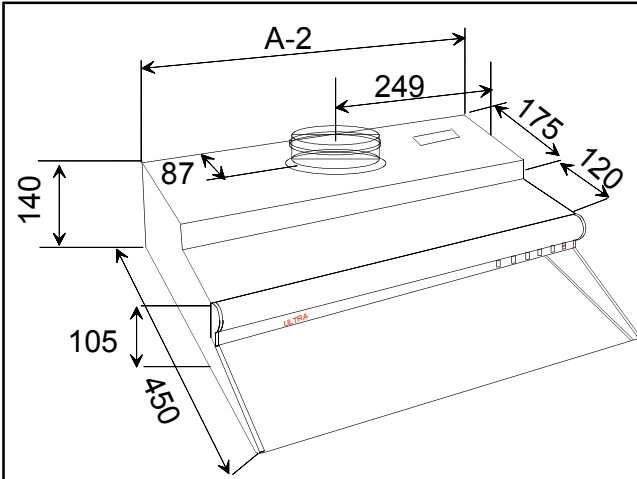
Perusilmanvaihto (sulkupelti kiinni) säädetään mittaamalla sulkupellin alipainemittayhteestä ja tulppaamalla tarvittava määrä säätöreikiä.

Tehostusilmanvaihdon (sulkupelti auki) ilmavirta nähdään vastaavasti auki olevien reikien perusteella käyrästä. Tehostus (1/2) käyrä on käytössä jos sulkupelti on ohjelmoitu puoleen väliin aukeavaksi.

$$(q_v = k \cdot \sqrt{\Delta p_m})$$

Perusilmanvaihto		Tehostusilmanvaihto		(1/2)Tehostusilmanvaihto	
reikiä auki	k-kerroin	reikiä auki	k-kerroin	reikiä auki	k-kerroin
4	0,8	4	5,0	4	3,2
5	1,0	5	5,2	5	3,4
6	1,2	6	5,3	6	3,5
7	1,3	7	5,4	7	3,6
8	1,5	8	5,6	8	3,8
9	1,6	9	5,8	9	4,0
10	1,8	10	6,0	10	4,2





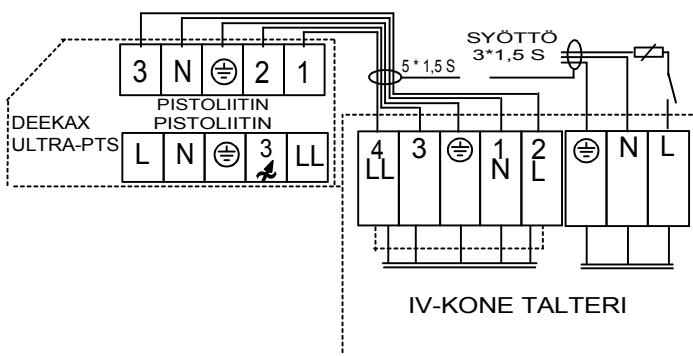
Kiinnitä kupu ( A= 400, 500 tai 600 mm ) kalusteisiin asennustarvikkeilla. Asennuskorkeus liedeltä suodatimen alapintaan on vähintään 550 mm.

Varmista ettei kiinnitys väännä kupua, koska se voi aiheuttaa toimintahäiriötä. Jos liesikupu asennetaan sivulevyistä kiinni on tarkistettava ettei kalusteiden väli ole suurempi kuin nimellismitta.

Kytke kanavisto teräksisellä kierresaumakanavalla varmista ja tiivistä liitokset.

Tarkasta mittauksilla poistoilmavirta ja säädä tarvittaessa kanavan kertasäätölaitteella painetaso oikeaksi, kts. poistoilmavirtakäyrästä etusivulla. Oikeat säätöarvot mahdollistavat myös ääniteknisesti hyvän lopputuloksen.

### LIESIKUVUN JA ILMANVAIHTOKONEEN VÄLINEN SÄHKÖKYTKENTÄ



### SÄHKÖKYTKENNÄT

Sähkötyöt suorittaa oikeudet omaava asentaja

Sähkönäyttö ilmanvaihtolaitteelle on tuotava omalta sulakkeeltaan sähkökeskuksesta. Mahdollisissa vauriotapauksissa takuu raukeaa mikäli laitetta käytetään yhteisissä pistorasioissa tai valoryhmässä.

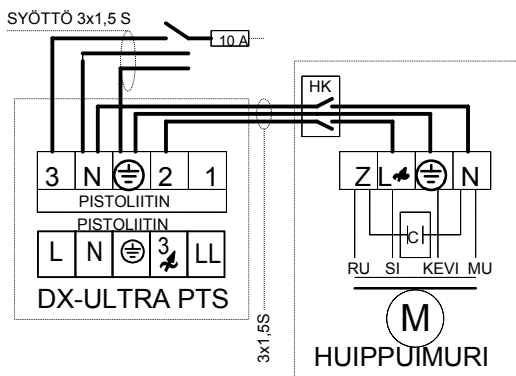
Liesikuvun ja koneen välinen johdotus tehdään määrysten mukaisesti noudattaen kytkentäohjetta.

PTS-kuvussa on säätimen suojauslake (max. 2A) piirikortissa lampunpitimen suojaellin alla.

Käytöhäiriön sattuessa tarkasta ensin sulake ja vaihda uusi palaneen tilalle.

Käytettäessä poistopuhaltimena talotuuletinta DTT-200 tai liesituuletinta DLT-150 asenna se suoraan kuvun päälle. Sähkökytkennät tapahtuvat silloin valmiiksi kytketyillä pistokkeilla. Tuulettimien puhaltimet ovat kiinnitetyt sähkölaitteineen tuuletinkotelon kanteen. Kansi voidaan viedä kokonaisuutena huoltoon kun sen kaksi kiinnitysruuvia avataan.

### LIESIKUVUN JA HUIPPUIMURIN VÄLINEN SÄHKÖKYTKENTÄ



### LIESIKUVUN JÄNNITTEIDEN MUUTTAMINEN

PTS-Kuvussa on 8.nop. muuntaja, josta on otettu 4.nopeutta käyttöön. Nopeuksien jännitteitä voidaan muuttaa siirtämällä johtimia eri liittimiin. Kuvaan on merkattu tehdasasetetut jännitteet. Syöttöjohdossa (L) on haara abiko ja se on oltava liittimessä 230V. Muuntaja sijaitsee kuvun alapuolella suojaellin alla.

