

INSTALLATION AV OCH BRUKSANVISNING FÖR VENTILATION



KVALITETSMÅLEN FÖR VENTILATION UPPNÅS MED ETT KONTROLLERAT ÅTERVINNINGSSYSTEM

KVALITETSMÅLEN FÖR VENTILATION UPPNÅS MED ETT KONTROLLERAT
ÅTERVINNINGSSYSTEM

TALTERI avlägsnar använd luft inifrån och för in ny ren luft. Fuktighet och orenheter avgår genom värmeåtervinning där den filtrerade friska luften utifrån värms upp på ett energieffektivt sätt. Den friska uppvärmda tilluften styrs enligt behov till rummen - dragfritt och ljudlöst.

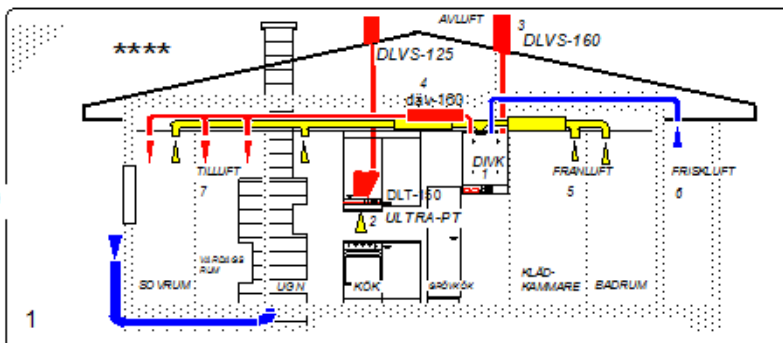
SE TILL ATT VENTILATIONEN ÄR FÖRSTKLASSIG!

TALTERI SYSTEM MED VÄRMEÅTERVINNING

SYSTEMETS KOMPONENTER

Bild 1

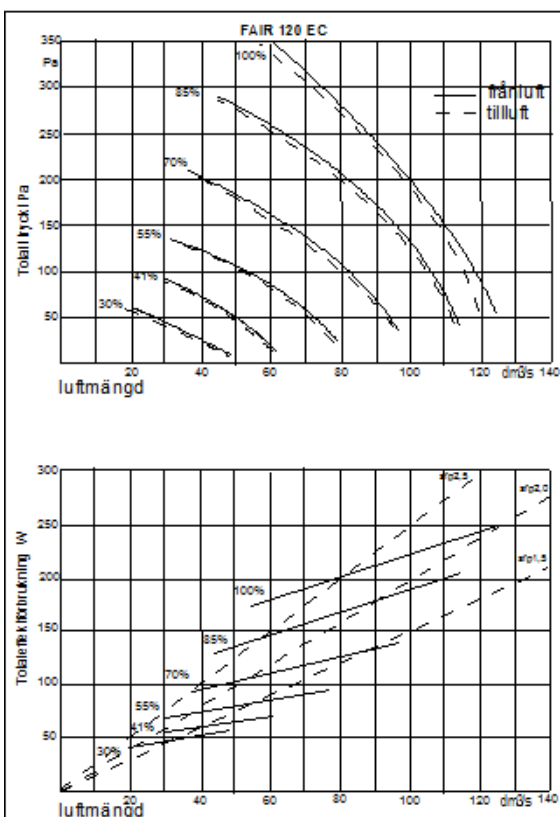
- 1 ventilationsmaskin.....FAIR 120 EC
- 2 Frånluftshuv.....DX-ULTRA-PT
Spisfläkt.....DLT-150
- 3 Avluftens takgenomföring... DLVS-160
- 4 Kanalljuddämpare..... \varnothing 160
- 5 Frånluft till maskinen..... \varnothing 160
- 6 Utomhusluft till maskinen... \varnothing 160
- 7 Tilluft för rummen..... \varnothing 160



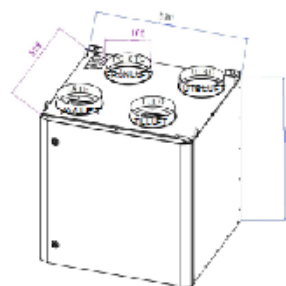
MASKINENS DELAR OCH TEKNISKA DATA

Kanalanslutningar 4 st. \varnothing 160 mm

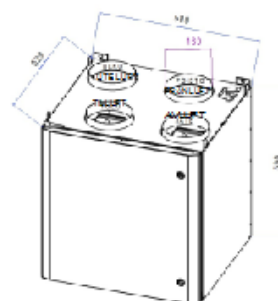
- 1 Tilluftsfläkt EC 119 W
- 2 Frånluftsfläkt EC 119W
- 3 Roterande värmeväxlare
- 4 Eftervärmare, justerbar...1000W
- 5. Frånluftsfilter...G4
- 6 Tilluftsfilter...F7
- 7 Anslutning för kondensvatten i botten
(invändig gänga 1/4")
- 8 Kontrollpanel



Dimensioner: altitud 590mm, bredd 580mm,
djup 529mm, tyngd 62 kg



120 R



120 L

1 Installation

För att garantin ska träda i kraft krävs det att produktens garantibok är vederbörligen ifyllt för att man kan fullständigt utnyttja produkten förutsätter det yrkesmässig installation. Vid beställning av garantiservice skall kunden uppvisa dessa dokument om leverantören så kräver. (Garantivillkor punkt 3)

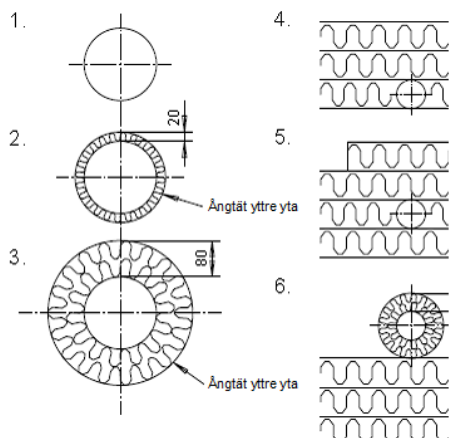
1.1 Allmänt om installation

Ventilationsaggregat Fair skall installeras i ett varmt utrymme, över +5 °C.

Det är rådligt att planera ventilationskanalerna tillräckligt rymliga så att lufthastigheterna håller sig tillräckligt låga. Kanalstorleken bestäms enligt bostadens storlek och erforderliga luftflöden. Finlands byggbestämmelsesamling D2 innehåller föreskrifter och anvisningar för byggnaders inomhusklimat och ventilation, luftflödets planering och kanalernas samt terminalernas dimensionering och placering, byggbestämmelsesamling C2 innehåller anvisningar för fuktteknisk planering. Finlands byggbestämmelsesamling är fritt för handen på miljöministeriets internetsidor.

Lägg märke till att aggregatets dörr tar upp utrymme när den öppnas. Stickkontakten måste vara nära aggregatet så att anslutningen är lätt till hands.

1.2 Isolering av kanaler



Exempel på olika sätt av värmeisoleringar:

1. Frånluftskanal i varmt utrymme
2. Tilluftskanal från ventilationsaggregatet till ventilen
3. Av- och utluftskanal inomhus (varmt utrymme)
4. Frånluftskanal inom isoleringsmaterialet av översta bjälklag, ovanpå ångspärr
5. och 6. Vilken kanal som helst i kallt utrymme (på vinden)

Obs! Ute- eller avluftskanalen skall inte installeras direkt på ångspärren utan den måste isoleras med isoleringsskikt av minst 100 mm.

1.3 Montering vid väggen

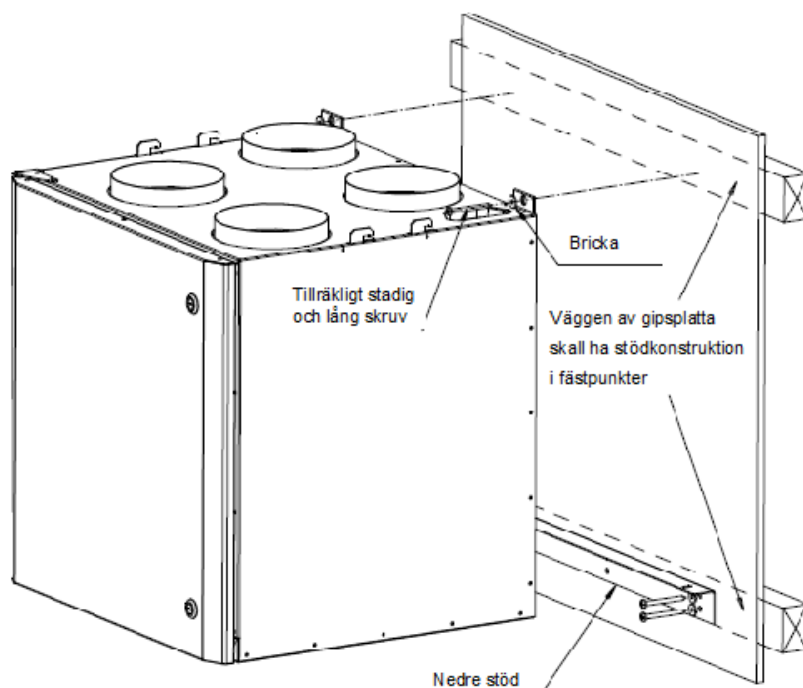
Aggregatets standardleverans innehåller fästdetaljer för att montera aggregatet lätt och stadigt vid väggkonstruktionen.

För att undvika ljudledning montera inte aggregatet vid sovrummets vägg, mellanvägg eller vid väggkonstruktion med klangbotten.

Säkerställ innan vägghållarens montering att det finns en stödstrimme bakom den möjliga väggplattan, annars är det tillrådligt att använda t ex fanerskivan mellan aggregatet och väggen

Monteringssteg

1. Fästa nedre stöden vid väggen, **lägg märke** till den rätta höjden och väggens stödkonstruktion!
2. Lyft aggregatet på nedre stöden som samtidigt tjänar som lättandet under monteringen.
3. Fästa översidans fästsruvar, **lägg märke** till väggens stödkonstruktion!
4. Justera den rätta lutningen. Aggregatets bakkant skall vara på undre nivån än framkanten för att dräneringen av kondensvatten fungerar rätt.



Dränering av kondensvatten skall beaktas vid fästningen: Aggregatet skall vara lite bakåt lutande. Bottens baksida skall vara minst 2 mm nedre än framkanten. Lutningen kan utföras genom att röra baksidan framåt, det ovalformade hålet i nedre stöden möjliggör justeringen.

1.4 Montering med ställning vid taket (tilläggsutrustning)

När det är fråga om monteringen vid taket, kan kanalerna monteras på förhand och kopplas till en separatställning. Även takbeläggningen kan utarbetas, aggregatet är sedan lätt att lyfta på sin plats.

Ställningen för takmontering fästas vanligen med fyra helgängade pinnskruvar i takkonstruktionen. Vidkopplingen med pinnskruvar används dämpningsgummi som vibrations-/ljuddämpning. En av pinnskruvmonteringen för fördelar är att ljud inte kan ledas till konstruktioner. Ställningen för takmontering kan också monteras direkt vid takkonstruktionen.

Dränering av kondensvatten skall beaktas vid fästningen: Aggregatet skall vara lite bakåt lutande. Bottensbaksida skall vara minst 2 mm nedre än framkanten.

Installation av ångspärr

Det är rådligt att utnyttja takmonteringsställningen i installationen av ångspärr och skära hål som är lite mindre än kanaldiametern i ångspärrplasten mot kanalställen.

När du lyfter takmonteringsställning till sin plats, pressa ångspärrplasten mot ställningens övre yta och använd tejp för att försäkra en tät installation. Ångspärrplasten kan också förtäts mot ställningens kanter med tejp, det är viktigt att vara noggrann.

Lyftning av aggregat

1. Installera först tätningsskivor av cellplast omkring kanalutgångar. Aggregatet kan göras lättare för installationen genom att lösgöra värmeväxlaren. Även dörren kan lösgöras genom att ta bort nedre gångjärnets sexkantsbult M6.

2. Lyft aggregatet försiktigt in i takmonteringsställningen. Justera hakarna i aggregatets sidor in i hålen i takmonteringsställningen, låt aggregatet glida litet bakåt och sätt ned så att hakarna låser sig i ställningen

3. Säkerställ att cellplasterna är på sin plats och elektriska ledningar passerar ledigt och det inte finns extra objekt mellan takmonteringsställningen och aggregatet.

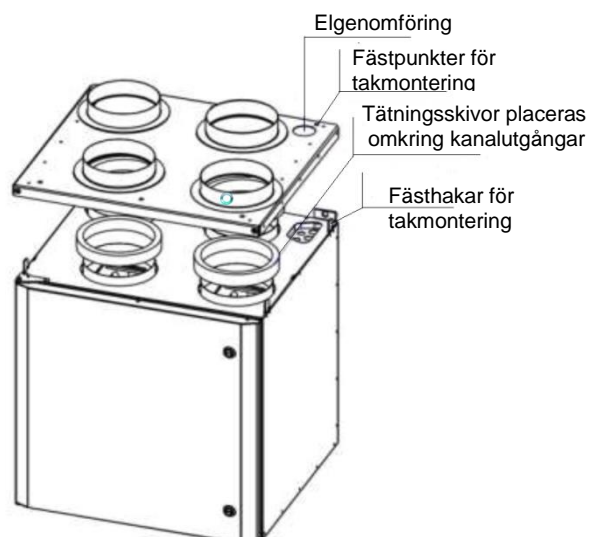
4. Lyft aggregatet kraftig för att den andra haken låser sig.

5. Säkerställ att cellplasterna är på sin plats och tätt mot takmonteringsställningen och lås fästning med två medföljande skruvarna.

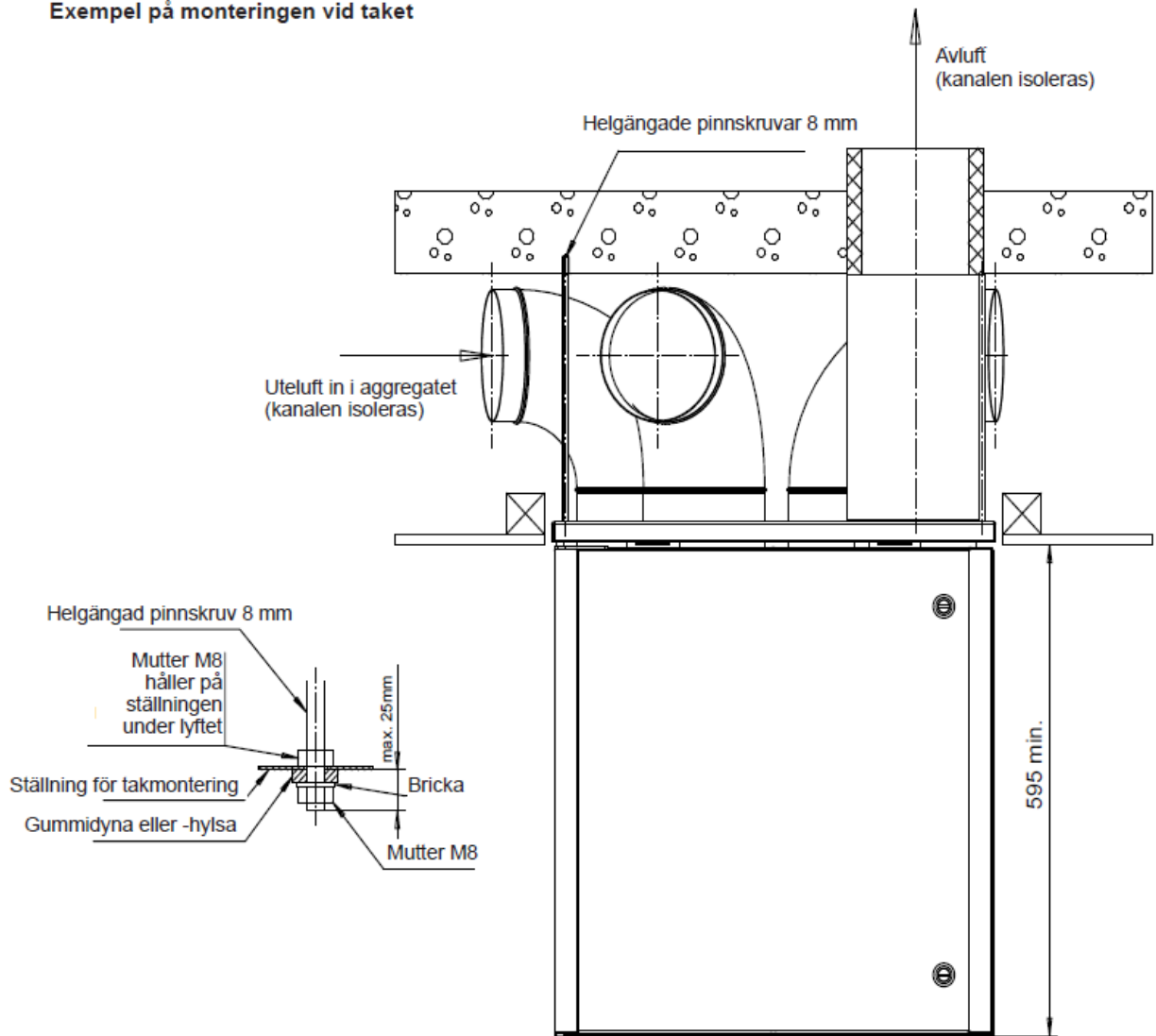
6. Säkerställ aggregatets rätta lutning för dränering av kondensvatten.

Bild om takmontering(Fair-120 L)

På en högerhänt modell (R) kanaler är placerade som spegelbild



Exempel på monteringen vid taket



1.5 Dränering av kondensvatten

Ventilationsaggregat Fair är försedd med en dränering med plugg. Beroende av bostadens fuktighet kan aggregatet ibland kondensera och därför är det tillrådligt att leda kondensvatten från dräneringen (1/4" in- innergånga) in i närmaste golvbrunnen eller tvättställets vattenlås.

Kondensvattenrören får inte ledas direkt in i avloppet utan vattenlås. Vattenlåset installeras direkt inunder aggregatet, tillrådlig uppdämningshöjd 100 mm. I samband med underhållsarbeten skall säkerställas att det finns vatten i vattenlåset och öka vid behov.

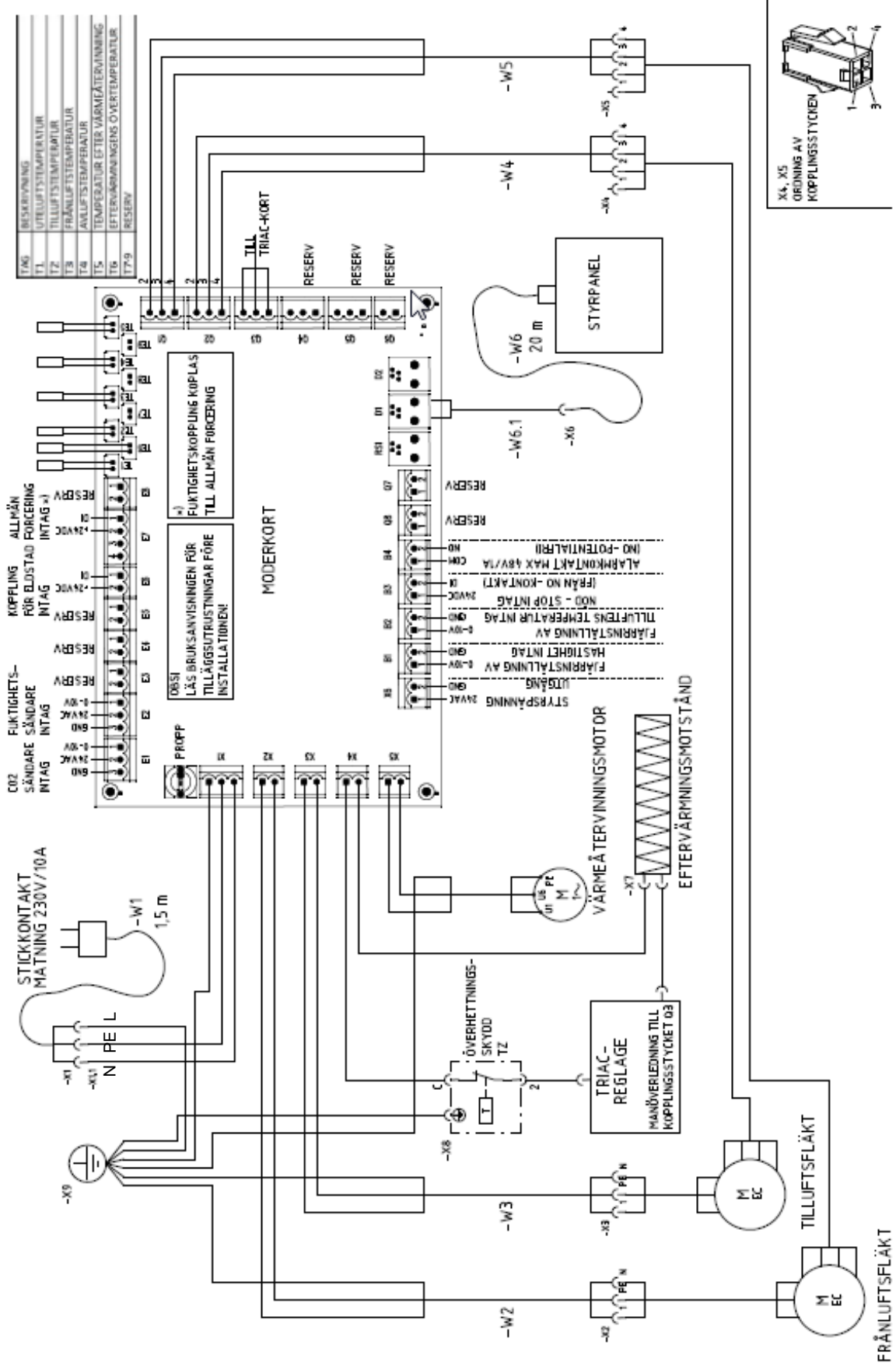
1.6 I bruktagande

Innan maskinen tas i bruk var säker

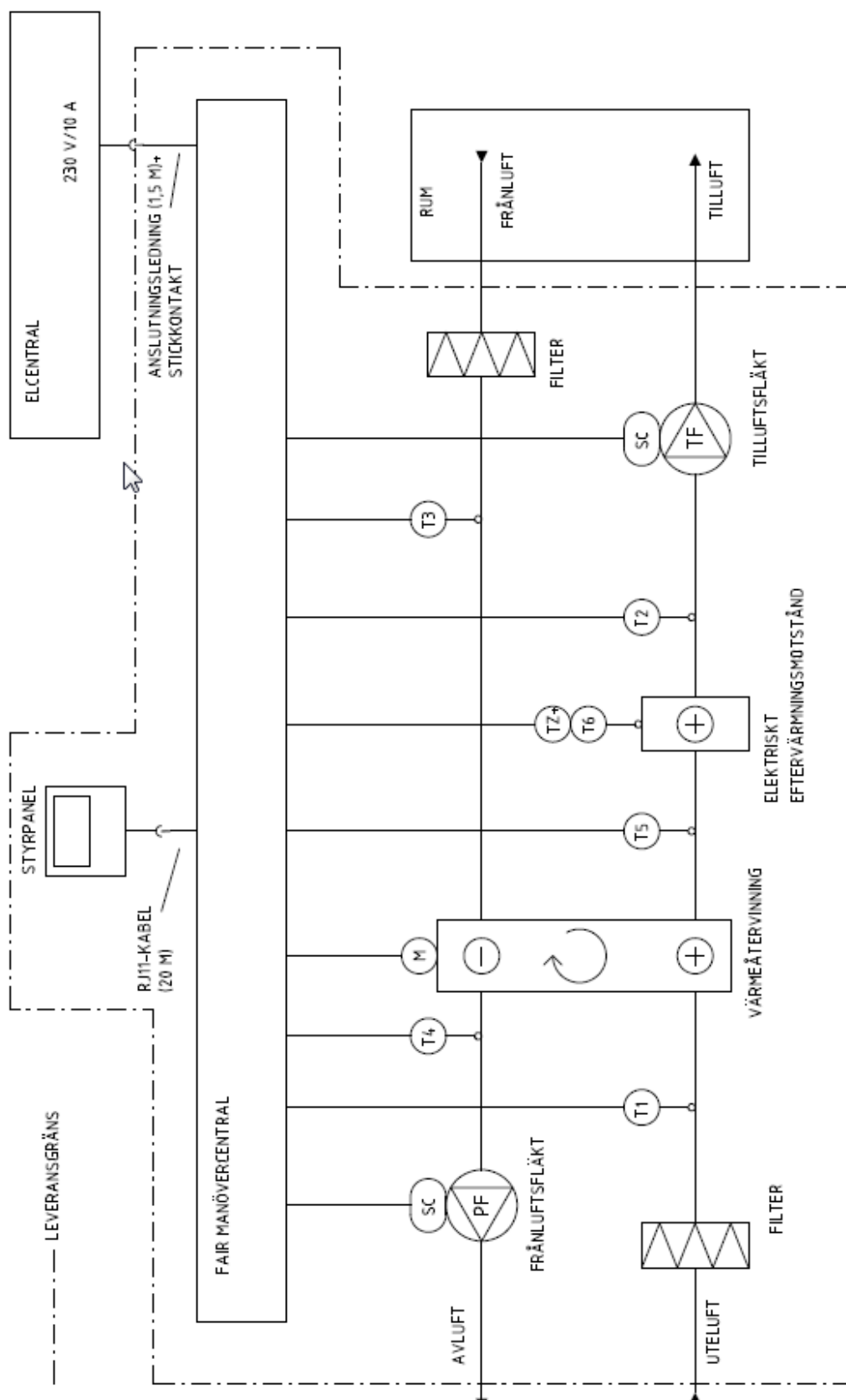
- att maskinen är installerad enligt denna manual och är ansluten till luftkanalerna enligt VVS-planen
- filtren är på sina platser och det inte finns extra föremål inuti maskinen
- kontroll att panelen är ansluten till maskinen

Obs! Starta maskinen inte om serviceluckan är öppen!

1.7 Kopplingschema



1.8 Reglerscheman



2 Bruksanvisning

2.1 Allmänt om ventilation

Det är ytterst viktigt med hänsyn till den ordentliga funktionen av bostadens ventilation att aggregatet och ventilationskanalerna har yrkeskunnigt och rätt reglerats enligt de projekterade värdena. Aggregatet skall vara försett med rena filter under regleringen och änddonen skall vara monterade, även uteluftsgallret.

Frånluftsflödet skall i alla fall vara större (ca 5 – 10 %) än tilluftsflödet då bostaden med undertryck förhindrar fuktighetens inträde in i konstruktioner.

Ventilationsaggregatet skall alltid vara i gång med tillräckligt stor effekt så att bostadens fuktighet inte ökas för mycket. Om fuktighetsnivån på vintern är för hög börjar fuktigheten kondenseras på kalla fönster. Tillräddlig fuktighetsprocent av luft är 40 – 45 % i normal rumstemperatur (20 - 22 °C).

Det är viktigt att byta filter tillräckligt ofta för att bevara god inneluft och försäkra aggregatets operation.

Blockerade filtren försvagar aggregatets effekt märkvärdigt och på så sätt minskar luftflödet och ökar ljudnivån.

1 Aggregatets status

2 Fläkthastighet

3 Sökning i menyn

4 Val av fläkthastighet

5 Val av menyvärdet

6 Retur i menyn

7 Alarmljus

2.2 Normalt bruk av styrsystem

Efter elanslutningen startar frånluftsfläkten genast med normal hastighet och värmeåtervinningskivan startar normalt. Under starten syns i panelen text "Startar" i stället av hastighetsuppgifter. Då fungerar hastighetsregleringen inte. Om en väntetid av en halv minut startar aggregatet med normal hastighet, därefter kan aggregatet regleras i styrpanelen.

Fläkthastigheten av ventilationsaggregatet regleras normalt med tryckknappar i styrpanelen. Det finns fem steg att välja:

- Min
- Borta
- Normal
- Forcering (effektivering)
- Kylning

Dessa rubriker av hastigheten syns i styrpanelen ovanpå hastighetsfälten. Hastigheter som motsvarar hastighetssteg ställs i införandet genom menyn "Fläkthastighet" under menyn "Service" (lösenord till "Service") menyn 1001). Fläktens rotationshastighet kan väljas fläkt för fläkt i alla hastighetsområden 0 – 100 %.

Obs!

Uppta i införandet slutliga hastighetsinställningar av tilluft- och frånluftfläktar inom varje område, se Servicetabellen i bilagan!

Tidsprogrammering

Tre olika tidsprogram kan inställas för aggregatet. När tidsprogram har valts opererar aggregatet med inställd fläkthastighet och tilluftens temperatur regleras enligt önskat värde.

Eldstadsfunktion

Genom "Eldstad"-menyn i styrpanelen styrs aggregatets eldstadsfunktion. Tiden ändras i "Service"-menyn -> Tilläggsutrustningar -> Eldstadsfunktion genom att inställa funktionens tidsperiod, väljbar 5 - 60 min i fem minuts steg. Eldstadsfunktionen kan också avställas helt och hållet genom samma meny. Då syns en låssymbol i "Eldstad"-menyn och den kan inte användas.

I eldstadsfunktionen styrs tilluftsfläktens hastighet till området "Normal", frånluftsfläkten styrs till minimum hastighet och i styrpanelen syns text "Eldstadsfunktion" i stället av hastighetsuppgifter.

Eldstadsfunktionen startar inte om aggregatet är i avfrostningsläge.

Mätningar

I "Mätningar"-menyn under "Service"-menyn syns värden av alla sensorer och givare som är kopplade med aggregatet.

Man kan välja ett värde som är synligt i styrpanelens grunddisplay i normal aika t läge.

Tryckknapplås

Styrpanelens tryckknappar kan låsas genom att trycka ^ ja v -knappar samtidigt 2 sekunder i grunddisplay.

Låssymbolen syns i displayen. Tryckknapplåset kan öppnas genom att trycka samma knappar på nytt 2 sekunder tills låssymbolen försvinner.

Eftervärmning

Ventilationsaggregat Fair-120₂ har ett elektriskt eftervärmningsmotstånd av 1000 W som värmer tilluft vid behov. När värmningen fungerar, regleras tilluftens temperatur enligt det inställda värdet (13 - 22 °C) så stadigt som möjligt.

I displayen visas symbol när aggregatet värmer luft med eftervärmningsmotstånd.

Värmeåtervinning

Värmeåtervinningen regleras automatiskt enligt den inställda temperaturgränsen. Därtill har aggregatet återvinningsfunktioner för sommarnattkyla och kylning. När värmeåtervinningen inte är aktiv roteras den 15 sekunder varje 4 timmar för att hindra nedsmutsningen.

När värmeåtervinningen inte är i gång syns symbol i displayen.

Sommarnattkyla

Sommarnattkylan används på sommaren för att kyla inneluft då uteluft är svalare än frånluft. Funktionen aktiveras i styrpanelen och då den är aktiv, värmeåtervinningen fungerar inte och fläktarna regleras enligt den inställda kylningshastigheten.

Kylåtervinning

Kylningens återvinning används på sommaren för att återvinna bostadens svala inneluft och överföra effekten till tilluft. När kylningens återvinning är aktiv fungerar värmeåtervinningen.

Avfrostning i värmeåtervinning

Avfrostningsfunktionen i värmeåtervinning förhindrar rotorn bli frostig eller tillfrusen i hård köld. Avfrostningen regleras på grund av temperatur.

Avfrostningen kopplas på i hård köld när avluftens temperatur faller tillräckligt. När funktionen aktiveras, tilluftsfläkten fördröjs tydligt och hastigheten av frånluftsfläkten håller sig, då blir det undertryck i bostaden.

Maximal funktionstid och minimitid mellan perioden har fastställts för avfrostningen. I hårda köldomständigheter, om avluftens temperatur faller trots den normala avfrostningsfunktionen, kopplas tilluftsfläkten av och frånluftsfläkten på minimihastighet. När avfrostningsfunktionen är aktiv, syns i displayen text "Avfrostning" och fläkthastigheter kan inte ändras.

När avfrostningen är aktiv, kan eldstadsfunktionen inte kopplas på.

Obs! När eldstadsfunktionen används i hård köld, kan avluftens temperatur falla tydligt. Detta kan däremot sätta avfrostningen igång strax efter eldstadsfunktionens slut och aggregatet återgår till normalt läge. Avfrostningen kan inte bli aktiverad under eldstadsfunktionen.

2.3 Tilläggsutrustningar

Aggregatet kan regleras med följande sändare och kopplingar som levereras som tilläggsutrustningar:

CO₂-reglering

När CO₂-halten är inom de inställda minimi- och maximigränserna, fungerar aggregatet med normal hastighet. När värdet är under minimigränsen, aggregatet går med hastighet "Borta". Om värden är över maximigränsen, går aggregatet med hastighet "Forcering".

Forcering av fuktighet

Aggregatet kan regleras på grund av mätinformationen av den externa fuktighetssändaren. När fuktigheten är över den inställda maximigränsen, går aggregatet med hastighet "Forcering".

Allmän forcering

Allmän forcering fungerar på följande sätt om "Allmän forcering"-funktion har valts genom "Service"-menyn i "Intag E7-funktion".

- När "Intag E7" stängs, övergår fläkthastigheten till "Forcering"
- När "Intag E7" öppnas, återgår fläkthastigheten till hastigheten av den största prioriteten

Tryckutjämningsfunktion

Tryckutjämningsfunktionen fungerar på följande sätt om den har valts genom "Service"-menyn i "Intag E7"

När "Intag E7" stängs

- tilluftsfläkten styrs till hastigheten 3
- frånluftsfläkten styrs till minimihastigheten.

Övertrycksfunktion

Övertrycksfunktionen fungerar på följande sätt om den har valts genom "Service"-menyn i "Intag E7"

När "Intag E7" stängs

- tilluftsfläkten styrs till normalhastigheten
- frånluftsfläkten styrs till minimihastigheten.

Extern kopplare för eldstad

För eldstad kan regleras eldstadsfunktionen. När "Intag E6" fått en impuls från eldstadskopplaren, slår eldstadsfunktion på för den inställda tiden. Funktionen slår av efter den inställda tiden eller om man avbryter funktionen i styrpanelen.

2.4 Fjärrstyrning

När fjärrstyrningen är aktiv, regleras fläkthastighet och tilluftens temperatur genom externa AI-punkter.

Fjärrstyrning av blåshastighet

Fläkthastigheten styrs med intag B1 (0 – 10 V) på följande sätt:

- 0 V - 2 V = Hastighet 0
- 2 V - 4 V = Hastighet 2(BORTA)
- 5 V – 7 V = Hastighet 3(NORMAL)
- 7 V - 9 V = Hastighet 4(FORCERING)
- 9 V - 10 V = Hastighet 5(KYLNING)

Hastigheter som motsvarar hastighetssteg ställs i införandet genom menyn "Fläkthastighet" under menyn "Service"

Fjärrstyrning av tilluftens temperatur

Tilluftens temperatur styrs med intag B2 (0 - 10 V) på följande sätt:

- 0 V - 1,99 V = Eftervärmningsmotstånd avkopplat
- 2 V - 2,99 V = 13 C
- 3 V - 3,99 V = 14 C
- 4 V - 4,99 V = 15 C
- 5 V - 5,99 V = 16 C
- 6 V - 6,99 V = 17 C
- 7 V - 7,99 V = 18 C
- 8 V - 8,99 V = 19 C
- 9 V - 10 V = 20 C

När fjärrkontrollen funktion är vald, åsidosätter den alla andra hastighetskontroller utom nödstoppfunktionen, eldstadskopplaren, övertrycksfunktion och sommarnattkylan.

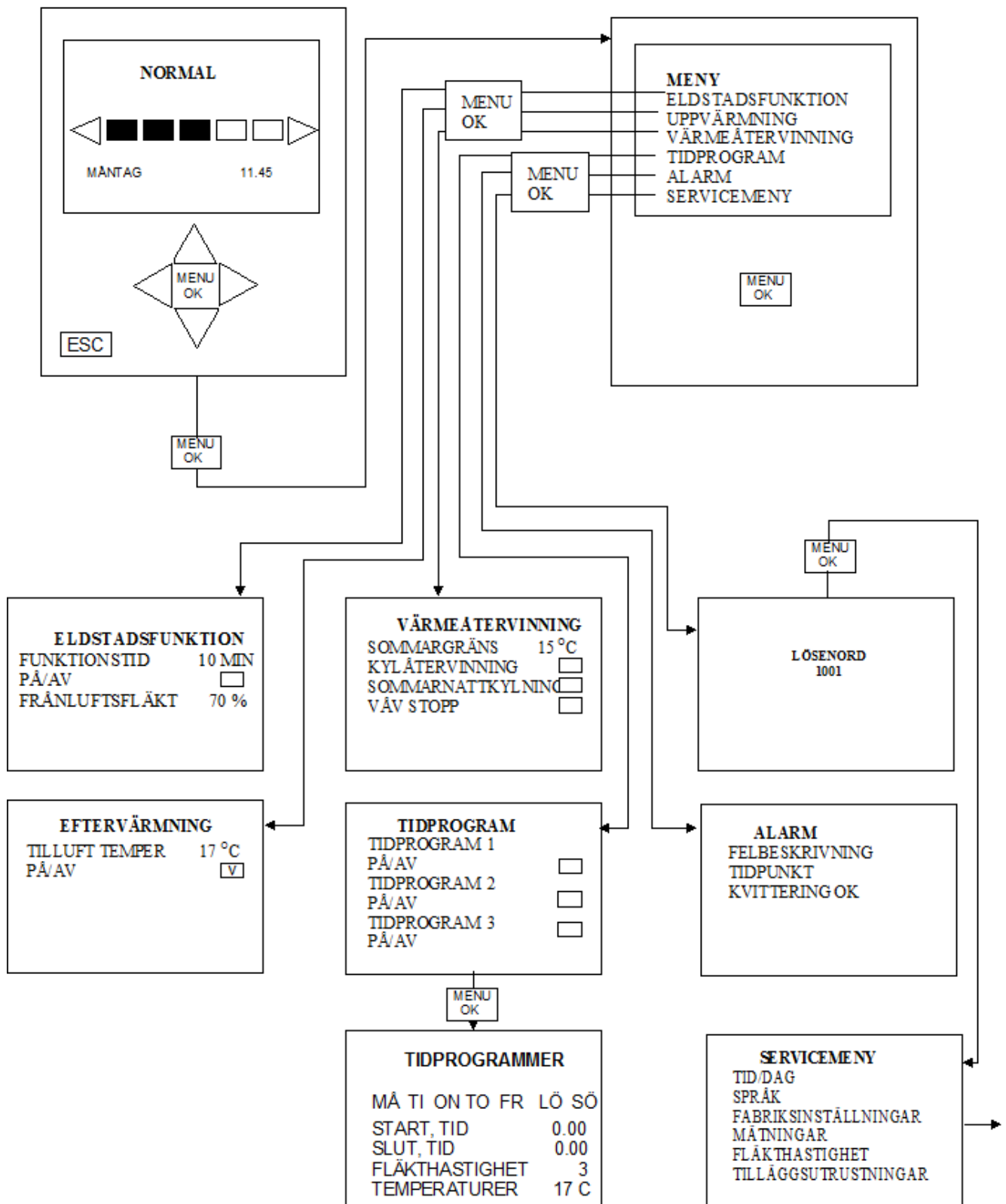
När fjärrkontroll är vald, visas i displayen text " Fjärrkontroll ".

Kontrollknappar för hastighet inte svarar på och det är inte möjligt att ändra följande funktioner:

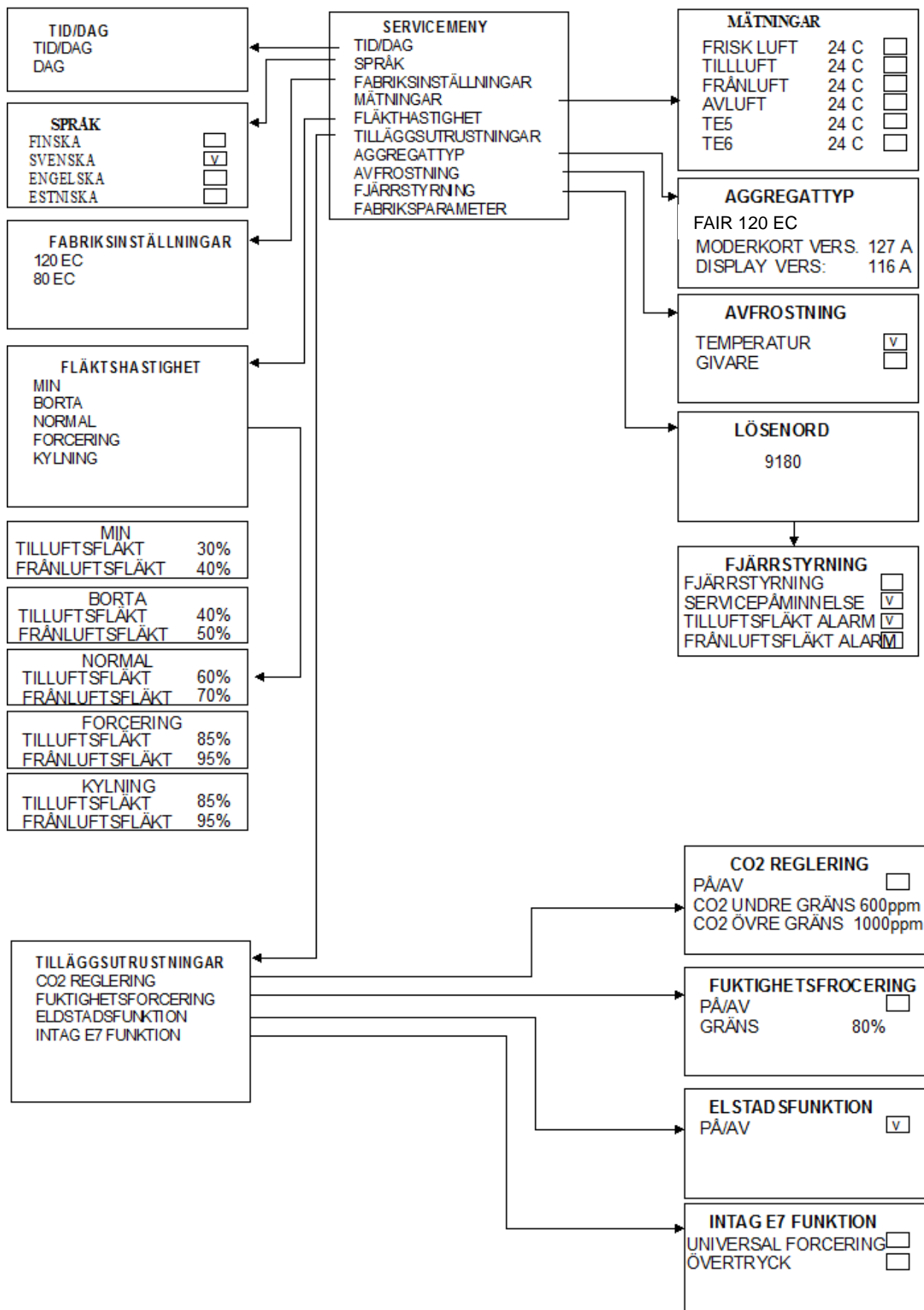
- Fläkthastigheter
- Tidsprogram

Eftervärmning kan styras med kontrollpanelen om intag B2 inte är ansluten eller styrsignalen är mindre än 2 volt

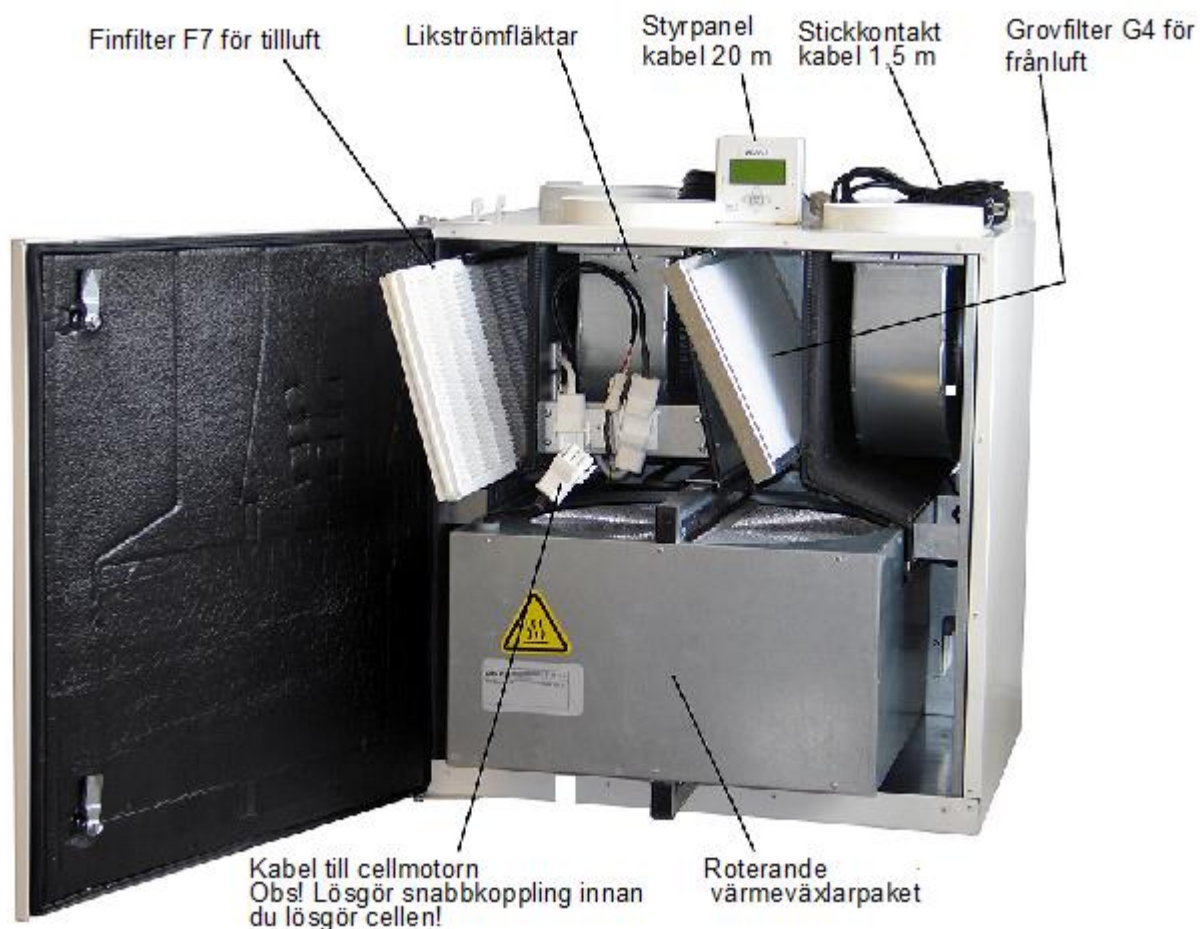
2.5 Meny



2.5.1 Meny



3.SERVICE



I bilden Fair-120 L

3.1 Varningar och anmärkningar

Barnen, personer med defekt i sinnesorgan, personer som inte är fysiskt eller psykiskt förmögna eller personer som inte har erfarenhet eller kunskaper att använda aggregatet tryggt, får inte använda ventilations aggregat Fair utan att någon övervakar dem eller har lärt dem att använda aggregatet.

Man måste övervaka att barnen inte leker med aggregatet.

Om anslutningskabeln blir skadad, skall tillverkaren, tillverkarens servicepersonal eller motsvarande fack-kunnig person byta den för att förhindra en farlig situation.

Aggregatet skall avkopplas när spänningsprov, isolerings-, eller andra mätningar eller elektriska arbeten utförs då känsliga elektroniska anordningar kan skadas.

3.2 Servicescheman

Byte/kontroll av filter

Ventilationsaggregat Fair har filter för både tilluft och frånluft. Tilluftfiltret är av kassettyp, finfilter av F7-klass, frånluftsfiltret är grundfilter av G4-klass. För att nå ineluft av god kvalitet, skall filter bytas minst varje 6 månader. Om det finns rikligt oreningar i luften i bostadsområdet, t ex en livligtrafikerad väg i närheten, skall filtren kontrolleras/bytas även oftare. Anteckna filterbyten i servicetabellen bifogad i denna anvisning.

Kontroll av värmeåtervinningscell

Obs! Säkerställ innan följande åtgärder att stickkontakten har avkopplats och aggregatet är spänningslöst. Efter avkopplingen skall väntas minst två minuter att fläktarna stannar och det elektriska motståndet svalnar. Den genom värmeväxlaren flödande luften håller cellen vanligen ren men värmeväxlaren kan lösgöras för rengöring vid behov. Värmeväxlarcellen rengörs helst med tryckluft, med dammsugare eller under handdusch med mildt och neutralt tvättmedel. Värmeväxlaren kan under inga omständigheter rengöras med trycktvätt, då lamellerna inte klarar av trycket. Den får inte heller dränka i vatten för elmotorn inne i kåpan kan skadas. När värmeväxlaren lösgörs är det lätt att rengöra också aggregatets inre delar t ex med en fuktig putstrasa.

1. Stäng av aggregatet genom att dra ur stickkontakten, vänta minst två minuter så att fläkten stannar och det elektriska motståndet svalnar.
2. Öppna dörren t ex med en skruvmejsel med jämn ända.
3. Lösgör stickkontakten av rotormotorn ovanför värmeväxlaren.
4. Dra försiktigt ut värmeåtervinningskåpan och säkerställ samtidigt genom att styra med handen att fästplattan och kablarna har rum att följa värmeåtervinningskåpan och ingen kabel står kvar i skyddsplåten och hindrar utdrag.

Rengöring av fläkten

Fläktarna behöver inte normalt underhåll men vid behov kan dem lösgöras. Anslutningsdon av elkablar i fläktarna lösgörs och sexkantskruvar (2 st./fläkt, sexkantnyckel 5 mm) av fästlistor öppnas, fläkten kan sedan dras ut. Fläkthjul kan rengöras med tryckluft eller t ex med en tandborste.

3.3 Felsökning

Tilluft för kall	
Orsak	Åtgärd
Frånluftsfiltret är tilltäppt.	Byt filtret.
Värmeåtervinningsskivan roterar inte, motorn fungerar	Kontrollera om remmen har blivit lös eller brustit, byt vid behov.
Värmeåtervinningsskivans motor fungerar inte.	Kontakta service.
Eftervärmingsmotståndets överhettningsskydd har gått av.	Kvittera i knappen och om felet upprepas kontakta
Frånluftsläkten fungerar inte.	Kontakta service.
Kanalers isolering är bristfällig.	Lägg till isolering.

Svag ventilation	
Orsak	Åtgärd
Ventilationsaggregatet har inte reglerats rätt.	Säkerställ regleringar med fackkunnig person.
Tilltäppta filtren.	Byt filtren.
Fläkteffekten för liten.	Välj större hastighet eller passa inställningar i "Service"-menyn.
Uteluftsgallret är tilltäppt	Kontrollera och rengör gallret.
Fläkthjul smutsiga.	Rengör fläktarna.

Hög ljudnivå	
Orsak	Åtgärd
Tilltäppta filtren.	Byt filtren.
Värmeväxlaren fungerar inte och motorn skakar och dånar.	Ta reda på orsaken, kontakta service vid behov.
Fläktarnas lager defekta.	Kontakta service eller byt fläktarna.
Uteluftsgallret är tilltäppt.	Kontrollera och rengör gallret.
Fläkthjul smutsiga	Rengör fläktarna.

3.4 Behandling av alarm

Alarmer i aggregatet lagras i "Alarm"-menyn. Aktiva alarm ses i styrpanelens mätning/alarm-fält som text. Om det samtidigt finns flera alarm aktiva, visas alarm på displayen turvis i några sekunders intervall. De fem sista alarmer med tidsinformation stannar kvar i "Alarm"-menyn. Gamla alarm försvinner ur aggregatets minne när nya alarm uppstår.

Alarmklasser

Ett alarm kan ha tre olika alarmklasser: A, B och C. Funktioner och fördröjningar i alarmklasser kan ses i alarmtabellen. Endast A- och B-alarmer lagras i alarmminne.

Ett alarm kan ha tre olika statusar:

- Aktivt alarm (aktivt alarm av A eller B-klass)
- Inaktivt alarm (kvitterat alarm av A-klass eller av B-klass vars felorsak har gått bort)
- Kvitterat alarm av A-klass vars felorsak inte ännu har gått bort. När felorsak har gått bort återvänder aggregatet in i normalt status.

Alarm	Orsak	Fördröjning	A	B	C
Serviceanmärkning	6 månader sedan föregående service	6 månader			X
Nödstopp	Nödstopp-knappen tryckts ned	0 s	X		
Kall luft efter värmeåtervinning	Givare T5 temperatur under 5 °C	5 min		X	
Het frånluft	Givare T3 temperatur över 50 °C	2s	X		
Kall frånluft	Givare T3 temperatur under 14 °C	5 min		X	
Fel i frånluftsfläkt	Frånluftsfläktens hastighetsstyrning och funktionsinformation är motstridande	30 s	X		
Het tilluft	Givare T2 temperatur över 55 °C	2s	X		
Kall tilluft	Givare T2 temperatur under 10 °C	5 min		X	
Fel i tilluftsfläkt	Tilluftsfläktens hastighetsstyrning och funktionsinformation är motstridande	30 s	X		

Operation

Alarmklass A

- Tillufts- och frånluftsfläktar, värmeåtervinningskiva och eftervärmningsmotstånd inte aktiva.
- Alarmets namn på displayen, alarmkontakten B4 stängs, ljus i styrpanelen tänds.

Alarmklass B

- Tilluftsfläkten stannar, frånluftsfläkten i minimihastighet, eftervärmningsmotstånd inte aktiv.
- Alarmets namn på displayen, ljus i styrpanelen blinkar varannan sekund.

Alarmklass C

- Normal funktion
- Alarmets namn på displayen, ljus i styrpanelen blinkar vart femte sekund.

Kvittering

Alarmklass A

- Fel kvitteras i aggregatets "Alarm"-menyn, aggregatet återvänder inte automatiskt in i normalt läge.

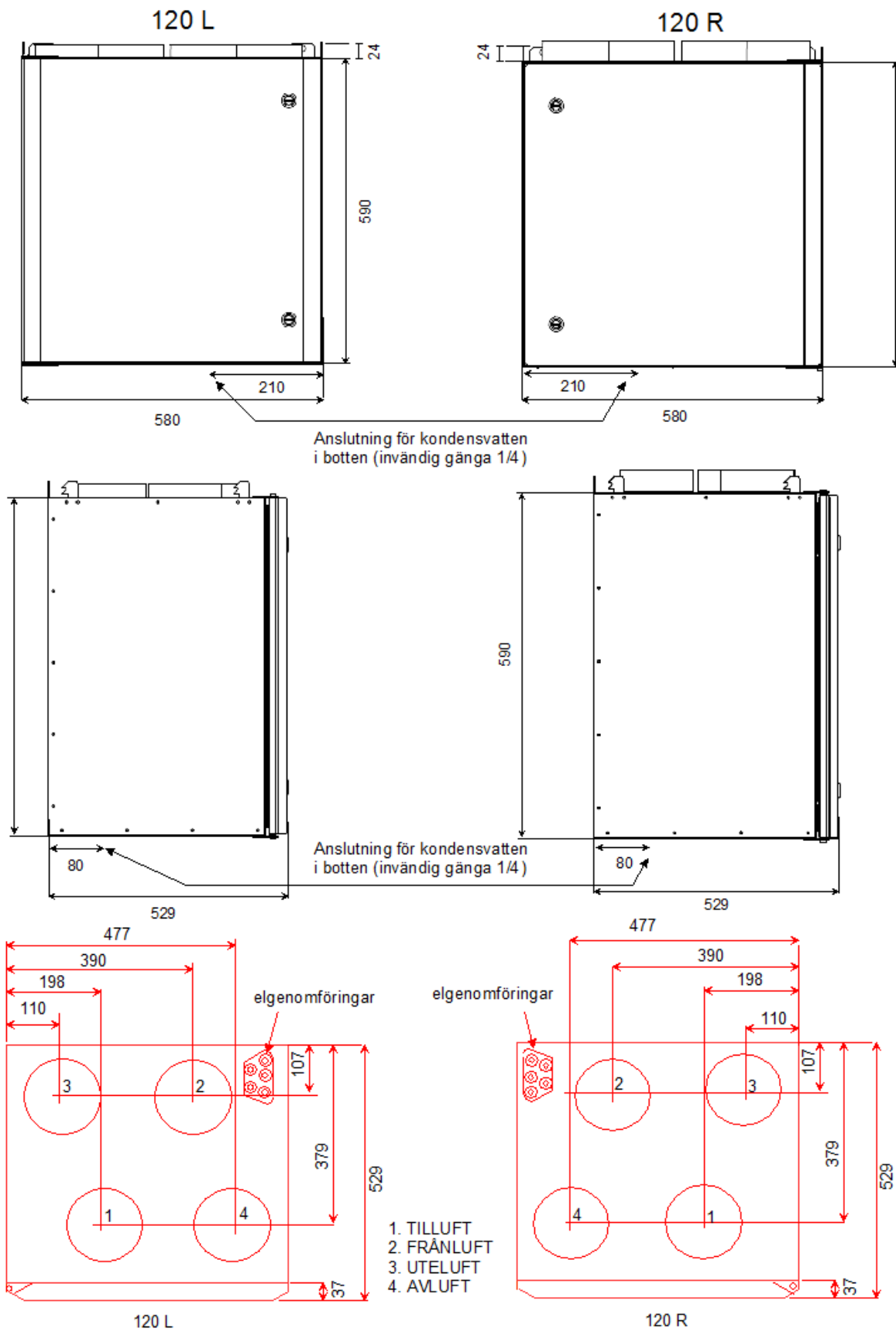
Alarmklass B

- Fel kvitteras i aggregatets "Alarm"-menyn. När felorsak har gått bort återvänder aggregatet in i normalt status fastän den inte har kvitterats.

Alarmklass C

- Fel kvitteras i aggregatets "Alarm"-menyn.

4 Tekniska data



Fair-120

Elanslutning

Stickkontakt, koppling med säkring av 10 A till skyddad stickkontaktdosan av 230V/ 50Hz.

Anslutningskabeln 1,5 m, uttag ur framkanten av aggregatets lock.

Kanalutgång

4 st., yttre kopplingsstycke Ø 160 mm

Styrpanel

Panelen kan fastgöras på apparatdosan, koppling

till ventilationsaggregatet med kabel av 10 m, kabeln ingår i leveransen.

Vikt 62 kg

Värminingsmotstånd

Elektroniskt reglerat, effekt 1000 W

Fläktar

EC-fläktar, effekt 119 W, 2 st.

Kondensvattendränering

I botten på aggregatet, anslutning ¼", invändig

gänga

Maksim luftflöde

130 l/s frånluft, 130 l/s tilluft (tryckförlust 100 Pa i

båda kanalerna)

5 Utrustningar

5.1 Standard utrustning

- Tilluftsfilter F7
- Frånluftsfilter G4
- Eftervärmningsmotstånd: Fair-120 = 00 W
- Intelligent, talrika funktioner innehållande, elektroniskt användargränssnitt, regleringsdosan passar till kopplingsdosamonteringen, försett med kabel av 20 m
- Roterande värmeåtervinningscell med hög verkningsgrad
- Ställning med fästdetaljer för väggmontering

5.2 Tilläggsutrustningar

- Ställning för takmontering
- Genomföringsplatta för kanaler, lätt att utföra fuktspärr
- CO₂-givare
- Fuktgivare
- Fuktkopplare
- Forceringskopplare
- Yttre eldstadkopplare



Parameter	Fabriksvärden		Inställda värden	
	Tilluftsfläkt	Frånluftsfläkt	Tilluftsfläkt	Frånluftsfläkt
Min	40	45		
Borta	50	60		
Normal	70	80		
Forcering	90	100		
Kylning	90	100		

Parameter	Fabriksvärd	Inställd värde
Temperatur av tilluft °C	17	
Funktionstid av eldstadsfunktion	10 min	
Sommargräns av värmexlaren °C	15	
Fjärrstyrning	<input type="checkbox"/> av	<input type="checkbox"/> på

Tilläggsutrustningar		
CO ₂ -reglering (CO ₂ -givare)	<input type="checkbox"/> av	<input type="checkbox"/> på
Fuktighetsförstärkning (Fuktgivare)	<input type="checkbox"/> av	<input type="checkbox"/> på
Eldstadsfunktion	<input type="checkbox"/> av	<input type="checkbox"/> på
Inlag E7 Funktion	<input type="checkbox"/> av	<input type="checkbox"/> på