



ILMANVAIHTOKONEEN ASENNUS- JA KÄYTTÖOHJE



TALTERI

DIVK-290 EOK



LAATUTESTATUT

**ILMANVAIHDON LAATUTAVOITTEET TOTEUTUVAT
HALLITULLA TALTEENOTTOJÄRJESTELMÄLLÄ**

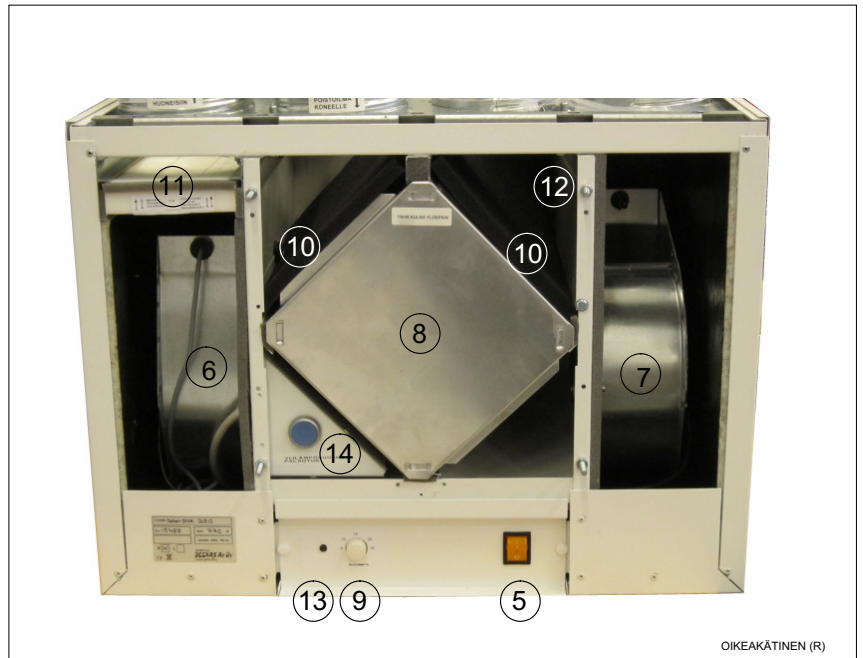
TALTERI poistaa asunnostasi käytettyä ilmaa ja tuo tilalle puhdasta ilmaa. Kosteus ja epäpuhtaudet poistuvat lämmöntalteenoton kautta, jossa suodatettu ulkoilma lämpenee energiataloudellisesti. Lämmitettyä raikasta tuloilmaa puhalletaan vedottomasti ja meluttomasti makuuhuoneisiin tarpeenmukaisesti.

**HUOLEHDI LAADUKKAASTA ILMANVAIHDOSTA
ASUT TERVEELLISESTI !**

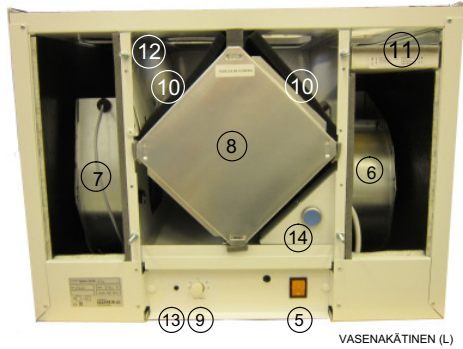
KONEEN OSAT JA TEKNISET TIEDOT

- 1 Jäteilma ulos \varnothing 125 mm
- 2 Ulkoilma koneelle..... \varnothing 125 mm
- 3 Poistoilma koneelle.. (2x) \varnothing 125 mm
- 4 Tuloilma asuntoon....(2x) \varnothing 125 mm
- 5 Pääkytkin
- 6 Tulopuhallin 230V / 135W
- 7 Poistopuhallin 230V / 135W
- 8 Lämmönsiirrin
- 9 Jälkilämmitys 0-30c 500W
- 10 Poisto / tuloilmansuodatin G3
- 11 Tuloilmansuodatin F7
- 12 Kesäohituspelti
- 13 Jäätymissuojaus säätö -10-+10 C
- 14 Käsipalautteinen yllämpösuoja
- 15 Nopeuden-ohjauskytkin

Koneen mitat : Korkeus..... 435 mm
 Leveys..... 585 mm
 Syvyys..... 460 mm
 Paino..... 38 Kg



OIKEAKÄTINEN (R)

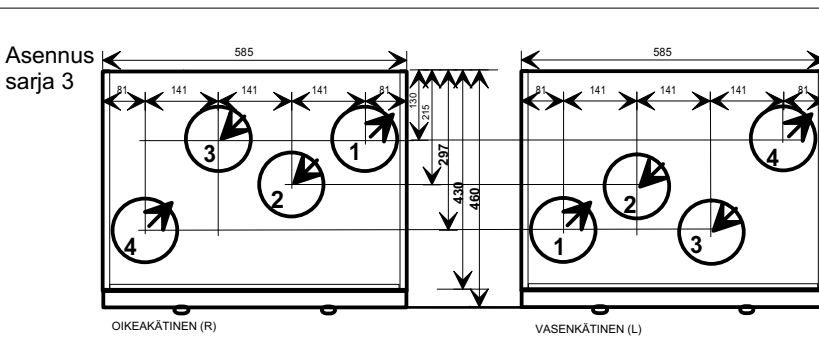
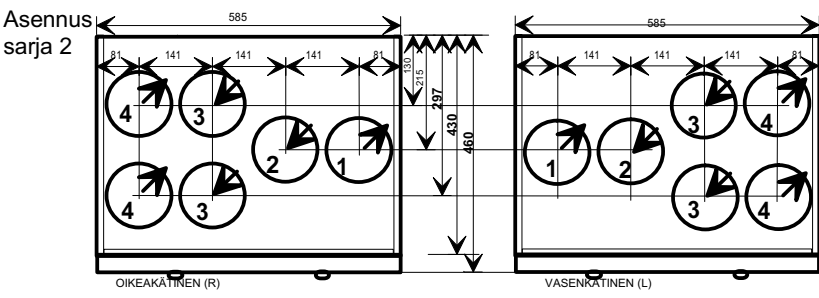
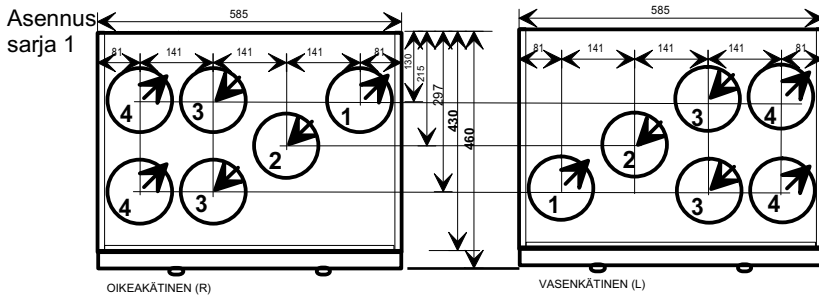


VASENKÄTINEN (L)

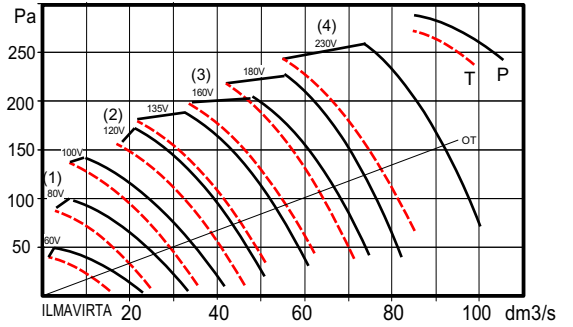


15

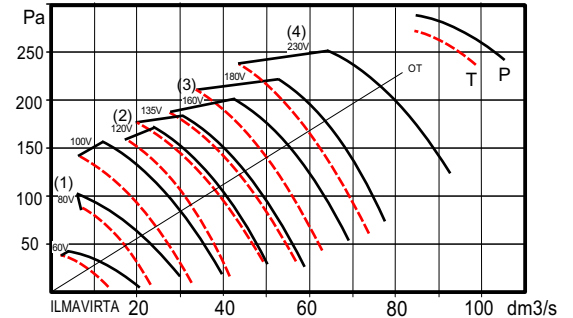
Puhallin-nopeus V	60	80	100	125	135	160	180	230								
Puhaltimien ottoteho W	30	44	60	78	95	126	150	213								
Äänenpainetaso L _{pA} asennustilaan	16	23	29	33	36	40	42	46								
Poisto- (P) ja tulo- (T) kanavien äänen painotetut tehotasot L _{WA}	P T		P T		P T		P T									
63 Hz	35	37	42	48	47	51	51	56	50	56	55	58	57	58	59	61
125 Hz	32	35	42	47	50	51	51	54	52	56	57	58	58	60	62	63
250 Hz	31	32	33	33	39	39	43	42	45	45	52	49	53	51	57	56
500 Hz	24	28	28	32	33	37	36	41	38	43	43	47	46	50	49	55
1000 Hz	20	23	24	32	31	41	35	44	38	47	40	49	42	51	45	54
2000 Hz	17	17	17	26	25	32	30	36	33	40	38	44	40	48	44	56
4000 Hz	0	0	0	12	17	23	23	29	26	33	31	37	34	40	38	44
8000 Hz	0	0	0	0	0	0	14	0	20	16	27	21	31	26	36	
Kokonaistehotaso L _{WA}	25	28	31	36	37	43	41	47	43	49	48	52	50	58	54	60



Divk-290-6 ILMAMÄÄRÄT



Divk-290-4 ILMAMÄÄRÄT



ILMANVAIHTOSUUNNITELMA

ILMANVAIHTOSUUNNITELMA SISÄLTÄÄ VÄHINTÄIN;
PIIRUSTUKSINA tasokuvat ja leikkaukset (1:50)sekä
asennuspiirustukset (1:20). Piirustuksissa esitetään ainakin
laitteiden ja kanavien sijoitus, mitat, tekniset arvot, ilmavirrat
ja toimintakaavio. Ilmavirtamitoituksessa rakennuksen on
oltava lievästi alipaineinen.

LAITE-ja MÄÄRÄLUETTELOSSA esitetään kaikki toimin-
taan vaikuttavat osat yksilöityine ominaisuuksineen
(koneluettelo, äänenvaimentimet, venttiilit ym.)

ASENNUSOHJEESSA esitetään keskuskoneen ja laittei-
den asennustapa. Tyoppihväksytyillä koneilla on yksityis-
kohtaiset asennusohjeet, jotka oheistetaan suunnitelmaan.

TYÖSELITYKSESSÄ määritellään urakkarajat ja aika-
tauluun soveltuva tyjärjestys. Piirustukset, luettelot, ja asen-
nusohjeet määrittelevät jo IV- työn yksityiskohtaisesti, eikä
niitä tarvitse toistaa. Työselitys sensijaan määrittelee tarvit-
tavat tarkastukset, mittaukset ja perussäädöt pöytäkirjoineen.

URAKKATARJOUSPYYNTÖ sisältää suunnitelman
mukaisen järjestelmän kokonaishinnoittelun sovitussa
toteutusaikatauluussa, myös maksuaikataulu on tärkeä.

KÄYTTÖÖNOTTO-ja HUOLTOKOULUTUS ovat välttä-
mättömiä toimenpiteitä ennenkuin työ on luovutuskelpoinen.

POISTOILMAVIRTA	käyttö- tilanne	perus- tilanne
Keittiö	25 dm ³ /s	8 dm ³ /s
Kylpyhuone	15 "	10 "
WC	10 "	7 "
Vaatehuone	3 "	3 "
Kodinhuoltohuone	15 "	8 "
Sauna	2 " / m ²	6 "
Askarteluhuone	0,5 " / m ²	0,5 " / m ²
Makuuhuoneet	0,5 " / m ²	0,5 " / m ²
	tai 6 " / hlö	6 " / hlö

Perustilanteen mukaista ilmavirtaa voidaan
käyttää vain jos tilan ilmavirta voidaan säätö-
venttiilillä nostaa käyttötilanteen mukaiseen
arvoon. Keittiössä edellytetään erillistä poisto-
venttiiliä katonrajassa.

ULKOILMAVIRTA	
Olohuone	0,5 dm ³ / s / m ²
Makuuhuone	0,6 " " tai 6 dm ³ / s / hlö
Ruokailutila	0,5 " "
Askarteluhuone	0,5 " "
Sauna	2 " " vähint. 6 dm ³ / s

Ulkoilmavirran on oltava noin 85% poistoilma-
virrasta , jotta välttyään kosteusvaurioilta !

KANAVISTON ASENTAMINEN

Poisto- ja tuloilmakanavat tulisi asentaa, mikäli se on mahdollista, höyrysulkujen alapuolelle lämpimään tilaan
alaslaskettuihin kattoihin tai kotelointiin. Höyrysulku jää ehjäksi eikä kanavia tarvitse lämpöeristää. Näin myös
varmistetaan ettei ilmavirta kanavissa jäähydy heikon lämpöeristykseen vuoksi eikä kondensoitumista tapahdu.
Kanaviston puhdistettavuus myös helpottuu. Ulko ja jäteilmakanavat eristetään lämpimissä tiloissa kts. ohje.

Kanavisto kootaan tyoppihväksytyistä, kumitiivisteellisistä osista ja kierresaumakanavasta. Katkaisujäysteet
poistetaan tiiviys- ja äänisyistä. Liitokset varmistetaan sulkeutuvilla vetoniiteillä ja kanavisto kiinnitetään luotettavasti
runkorakenteisiin asennusnauhalla, jotta se kestää puhdistuksen rasitukset.

Poistokanaviin äänenvaimentimien jälkeen ja tulokanaviin ennen vaimentimia asennetaan ilmavirran mittaussyh-
teillä varustetut mitta- ja säätölaitteet. Puhdistusta varten asennetaan puhdistusluukut.

Muista, että hyvin toimiva kanavisto on; - Oikein mitoitettu, -tiivis, - huolellisesti kiinnitetty, - kunnollisesti eristetty ja
läpiviennit tiivistetty!

JÄRJESTELMÄ ON VAIN NIIN HYVÄ, KUIN SEN HEIKOIN OSA ON !

KANAVIEN ERISTÄMINEN

Mikäli kanavisto asennetaan yläpohjaan se eristetään huolellisesti
niin; - Ettei kosteus tiivisty putkien pinnalle. - Ilma ei jäähydy ennenkuin
lämpö on otettu talteen. -Lämmitetty tuloilma ei jäähydy ullakolla ennen
puhallusta huoneisiin.

Kanavien eristyksessä on kaksi pääsääntöä; -Lämpimän ilman kana-
vat eristetään aina ulkotiloissa. Eristeenä vähintään 10 cm mineraalivil-
laa ja pinnoitteena tuulisuojaus.-Kylmän ilman kanavat eristetään aina
sisätiloissa. Eristeenä 8 cm mineraalivilvaa ja pinnoitteena höyrysulku,
esim. AE-kouru tai AIM-matto. Eristysesimerkkejä kuvassa 4.

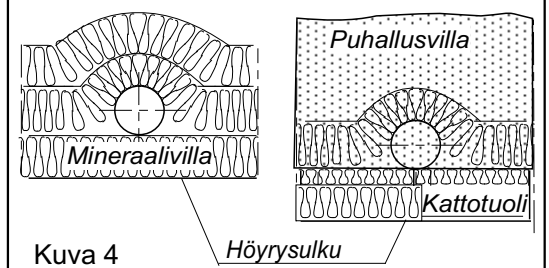
ULKO- JA JÄTEILMAKANAVAT

Ulkoilma otetaan koneelle hyönteisverkottoman säleikön, 160 mm kautta.
Ilmanotto sijoitetaan mahdollisimman puhtaaseen paikkaan, kauas jätekatok-
sesta, savupiipusta, tuuletusviemäristä ja jäteilmaputkesta. Ilmanotto sijoite-
taan vähintään 2 metrin korkeudelle maanpinnasta rakennuksen pohjois-
sivulle, liikenneväylän vastakkaiselle puolelle. Kesäajan lämpenemisen
vuoksi on ulkoilmakanava lämpöeristettävä ullakkotilassa. Koneelta pois-
tuva jäteilma johdetaan hyvin eristetyllä kanavalla ja 700-900 mm korkeata
eristettyä kattoläpiviäntiä käyttäen yleensä katonharjan yläpuolelle. Kuva 5

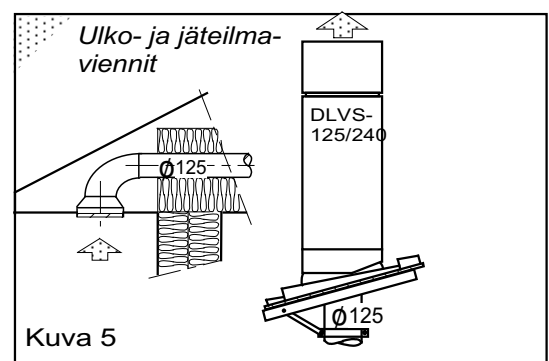
Tulisijoille kuten takalle, uunille ja saunankiukaalle on järjestettävä
omat eristetyt sulkupelleillä varustetut palamisilmakanavat

Ilmanvaihtokanavan minimi lämmöneristyspaksuus mm

Kanava- koko / dm ³ /s	Lämpötilaero kanavassa ja ulkopuolella	5 C	10 C	20 C	30 C	40 C	50 C
100	20	30	30	50	60	80	100
125	40	30	40	50	60	80	100
160	80	30	40	50	60	80	100



Kuva 4



Kuva 5

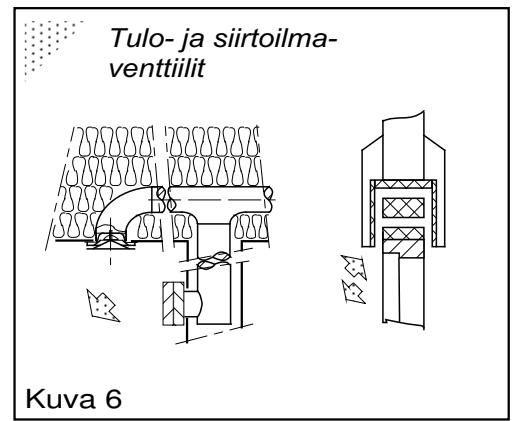
VENTTIILIEN ASENTAMINEN

Suunnitelman mukaiset tulo- ja poistoventtiilit asennetaan paikoilleen. Erityisesti tuloventtiilien asennuksessa on oltava tarkkana; väärän mallinen venttiili väärässä paikassa väärin säädettynä aiheuttaa vedon tunnetta ja vaikuttaa viihtyvyyden alenemiseen. Höyrysulut on tiivistettävä hyvin.

Saunassa tuloilma johdetaan kiukaan yläpuolelle ja poisto otetaan lauteen alta. Saunaventtiilit ovat käsisäätöisiä tehostusventtiileitä.

Keittiössä kohdepoistolaitteena on liesikupu, jossa tulee olla ilmavirran mittaussilteellä varustettu säätöpelti. Liesikuvun poistopuhallinta ohjataan säätimellä. Keittiön yleispoisto liitetään iv-koneelle.

Vaimennettuja siirtoilmaventtiileitä käytetään kun halutaan äänieristystä huonetilojen välille, joiden kautta siirtoilma kulkee, kuva 6. Oviraot siirtoilmareitteinä mm.makuuhuoneiden ovien alla vievät intimitteettisuojan.



TALTERIN DIVK-290 ASENNUS

Ilmanvaihtokone on tarkoitettu asennettavaksi lämpimiin huonetiloihin. Sopivia asennuspaikkoja ovat mm.askartelu,-vaate,-tai kodinhoitohuoneet ja tekniset tai lämpimät varastotilat. Mikäli asennuspaikan lämpötila on huonelämpötilaa matalampi on koneen tehdasasetuksia muutettava häiriötönnän toiminnan saavuttamiseksi. Koneetta ei saa asentaa kylmään ulkotilaan tai autotalliin. Kondenssiveden poisto tapahtuu koneessa olevan vesilukollisen letkun kautta pesualtaaseen tai "kuivaan" lattiakaivoon. Tarkasta koneen vaakasuoruus ja kondenssiveden esteetön poistuminen koneesta.

YLÄPOHJAN LÄPIVIENTI

Kanavisto asennetaan yleensä yläpohjan lämpöeristeisiin. Höyrysulun lävistykset on tiivistettävä huolellisesti. Koneen asennuksessa kanavistoon on hyvä käyttää lisävarusteena saatavaa teräksistä eristettyä höyrysulkulevyä. Höyrysulkulevy kiinnitetään koolauksin tukevasti kattotuolien väliin, tiivistemattoon leikataan n.10mm pienempi aukko ja kanavat asennetaan levyn lävitse.

Höyrysulku teipataan tiiviiksi.

Kone voidaan kiinnittää suoraan höyrysulkulevyyn neljällä M8 kierretangoin halutulle korkeudelle.

Huomio höyrysulkulevyn mitat asennusvaiheessa.

Pultit ja kierretangot on hankittava erikseen. Kone voidaan kiinnittää myös seinäkiinnityksellä.

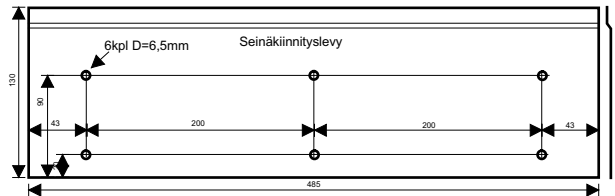
TALTERIN KIINNITYS

Kone voidaan nostaa varaajan tai kalustekaapin päälle. Joustava matto koneen alle asennettuna toimii äänieristeenä. Kondenssiletku ja sähköliitännät on asennettava samanaikaisesti, kuva 7.

Toisena tapana on koneen kattokiinnitys; neljällä M8 kierretangolla voidaan kone kiinnittää kattoasennuslevynsä lävitse käyttäen kumisia vaimentimia tai käytettäessä kattoristikoihin koolattavaa höyrysulkulevyä voidaan kone ripustaa siitä neljällä M8 kierretankoin käyttäen kumisia vaimentimia.

Kolmantena tapana on koneen kiinnitys seinään kiinnityslevyllä. Seinäkiinnityslevyn asennuksen jälkeen kone nostetaan kiinnityslevyyn, tarkistetaan ja säädetään koneen vaakasuoruus. Tarvittaessa koneen alaosasta voidaan tehdä varmistuskiinnitys.

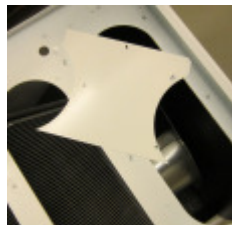
Koneen pohjan suojaapelti irtoaa lukitusruuvien poiston jälkeen taivuttamalla pelti irti ensin toisesta ja sitten toisestakin johteestaan.



KANNEN PEITELEVYN ASENNUS

Kannen peitelevy asennetaan poistoilma puhaltimen yläpuolelle ennen koneen asennusta.

1. Poista kansieriste
2. Käännä peitelevy aukkoon ruuvien kannat alaspäin, ruuvien kannat aukon reunojen alapuolelle (kuva 1)
3. Siirrä peitelevy eri kansivaihtojen mukaisesti
 - asennussarja 1 ja 3 oikeakätinen (kuva 2)
 - asennussarja 1 ja 3 vasenkätinen (kuva 3)
 - asennussarja 2 oikeakätinen (kuva 4)
 - asennussarja 2 vasenkätinen (kuva 5)
4. Asenna kansieriste paikoilleen
5. Liimaa lisäeriste peitelevyyn



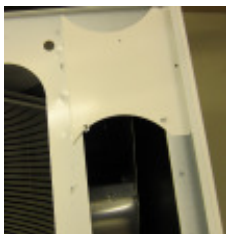
kuva 1



kuva 2



kuva 3



kuva 4



kuva 5



kuva 6

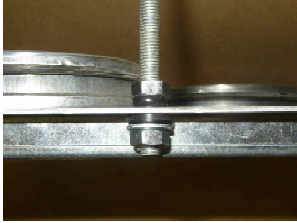


kuva 7

DIVK-290 ASENNUS ALASLASKETTUUN KATTOON

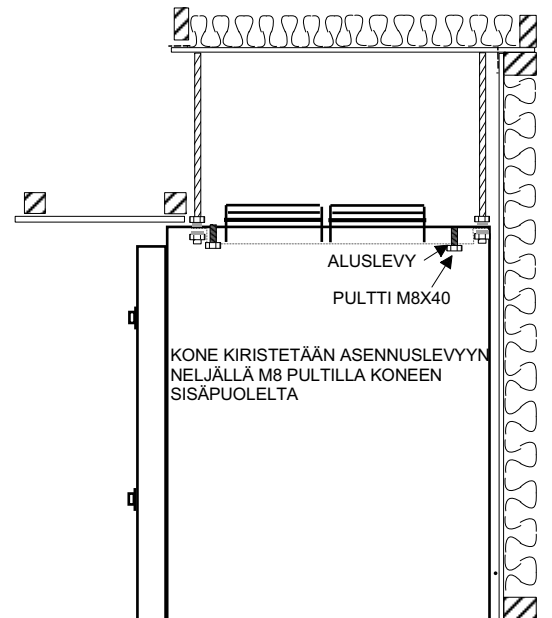
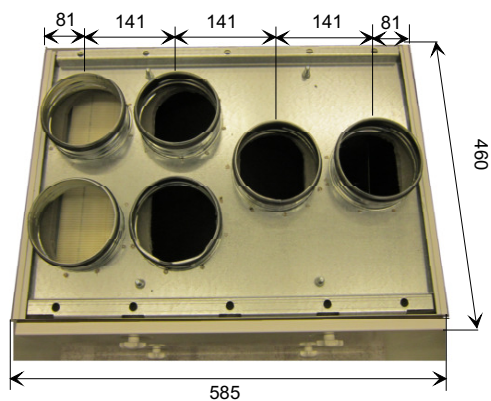
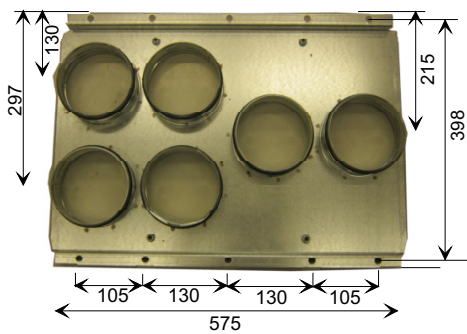
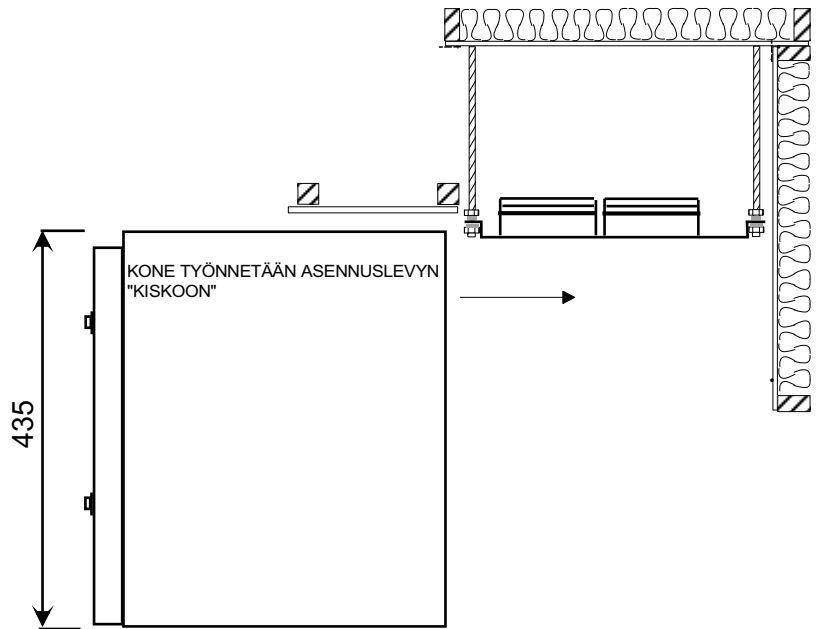
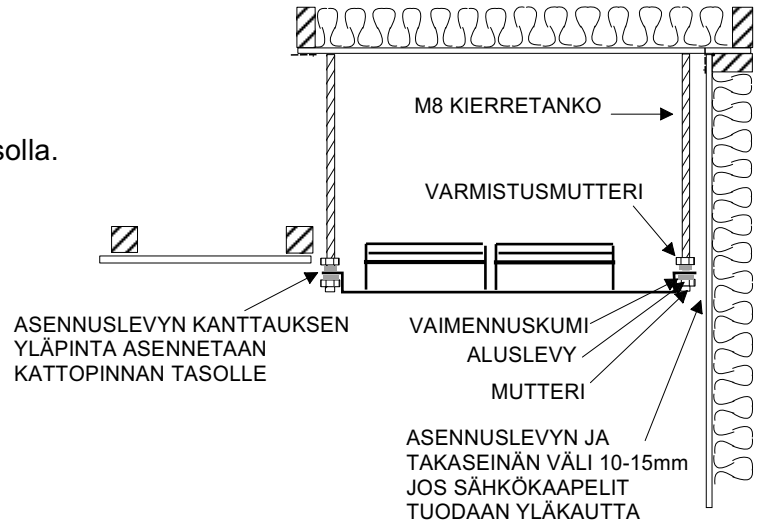
Koneen kattoasennuslevy kiinnitetään kattoon M8 kierretangoilla (ei sisälly toimitukseen)

Asennuslevyn kanttaus asennetaan kattopinnan tasolla.



Kierretangonpää ei saa ulottua levyn alapinnan alapuolelle.

Kone työnnetään asennuslevyyn ja kiristetään neljällä M8 pultilla, siten että kone tiivistyy levyä vasten.



SÄHKÖKYTKENTÄ

DIVK-290 EOK

Sähkökytkennässä on noudatetta asennusohjetta ja kuvan kytkentäkaaviota.

KYTKENNÄN SAA SUORITTA VAIN ASENNUS-OIKEUDET OMAAVA URAKOITSIJA.

Sähkökytkentäkasetti avautuu koneen etuosasta alhaalta, kun salpakupujen alla olevat ruuvit irroitetaan ja jälkilämmitystermostaatin nuppi irroitetaan.

Kytkentäkasetti liukuu vetämällä esiin rajoittimeensa saakka.

Kauko-ohjauskytkimen välijohto tuodaan kytkentäkasetille suoraan kiinnitysseinältä.

KYTKENTÄOHJE

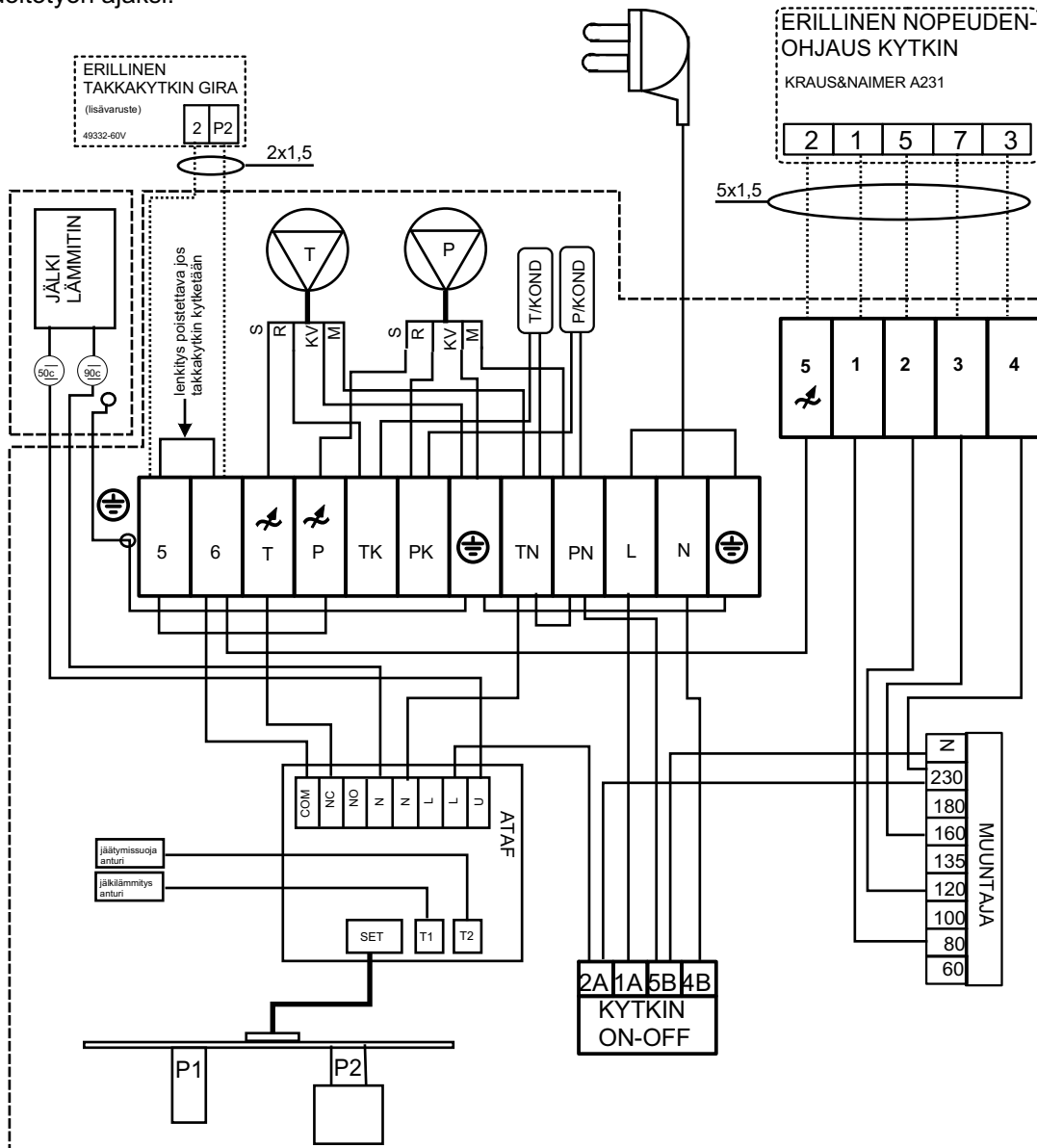
EOK- mallin koneissa on pistutulppa valmiina.

Pistorasiaan etusulake max.10 A

Koneen ja kojerasiaan sijoitetun erillisen nopeuden-ohjauskytkimen välinen kaapelointi tehdään kuvan mukaisesti.

Lisävarusteena saatavan kojerasiaan sijoitetun takkakytkimen kytkentä tehdään kuvan mukaisesti ja liittimen lenkitys poistetaan

Koneen ON - OFF kytkimellä voidaan ilmanvaihto pysäyttää huoltotyön ajaksi.



KONDENSIVESI

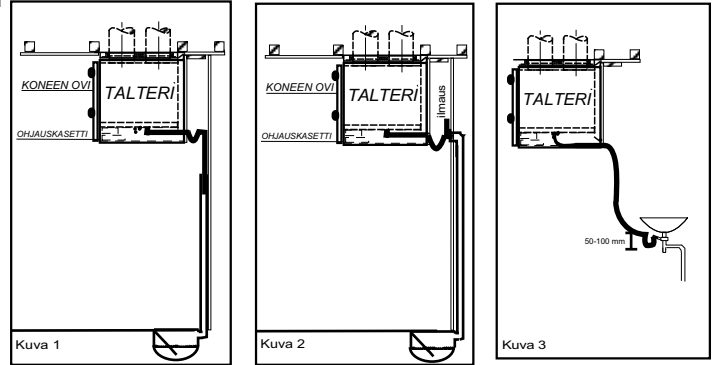
Kondenssiveden poistoputki liitetään koneessa olevaan kondenssivesi liittimeen (3/8"ulkokierre). Kondenssivesiputki voidaan tehdä vähintään 10mm sisämitaltaan olevaa kupariputkesta tai jäykähköstä letkusta. Vesiputkeen tehdään n. 10 cm vesilukko ja putki liitetään lattiakaivoon. Vesiputkea ei saa liittää suoraan viemäriin.

Jos vesiletku liitetään seinän sisällä tuotuun 32mm viemäriputkeen, on liitos tiivistettävä ettei mahdollinen vesihöyry kulkeudu koneen alla olevaan sähkö-kytkentä tilaan. Tällöin imuilman saanti on varmistettava erillisellä putkeen tehdyllä haaralla

Jos vesiletku liitetään pesualtaan viemärintirenkäaseen, on vesilukko pesualtaan vesilukon viereen

Kondenssivesiletkua ei suositella johdettavaksi vesilukkoon tai lattiakaivoon minne johdetaan kuumia pesu- tai suihkuvesiä.

Asennuksen jälkeen on tarkistettava veden poistuminen kondenssivesialtaasta.



ILMANVAIHTOKONEEN KÄYTTÖNOTTO

ENNEN KÄYTTÖNOTTOA TARKASTA ETTÄ;

- Koneen sisällä eikä puhaltimissa ole irtoneisia esineitä
- Rakennusajan peitot on poistettu ulko- ja jäteilma-aukoista
- Kaikki eristykset ja höyrysulut ovat kunnossa
- Lämmönsiirrin ja suodattimet ovat paikallaan
- Kondenssiveden poisto on asennettu ja vesi todella poistuu
- Puhaltimet ja niiden säädöt toimivat
- Jälkilämmitys on säädetty ja toimii

RAKENNUSAIKAINEN KÄYTTÖ

Ilmanvaihtokone tulisi käynnistää kun rakennustyöt sallivat. Tehokkaalla ilmanvaihdolla edistetään rakenteiden kuivumista ja ehkäistään vaurioita. Mikäli kanavisto on keskeneräinen; venttiiletä ja säädöt puuttuu, tulee käyttää suodattinkangasta venttiilien tilalla, jolloin kanavisto pysyy puhtaana ja puhaltimille muodostuu riittävä vastapaine eivätkä ne ylikuormitu. Koneetta tulee käyttää täydellä teholla ja tarkkailla kondenssiveden poistumista. Rakennustöiden valmistuttua puhdistetaan kone, suodattimet ja lämmönsiirrin sekä säädetään järjestelmä.

ILMAVIRTOJEN PERUSSÄÄTÖ

Pelkkä kone ei yksin pysty aikaansaamaan hyvää sisäilmastoa jos kanavisto venttiileineen on huolimattomasti asennettu ja perussäädöt tekemättä. Aseta tulo- ja poistoventtiilit suunnitelluille säätöasunnoille ja käynnistä kone mitoituskäyntinopeudelle. Mittaa kokonaisilmavirrat ulko- ja jäteilmakanavissa. Poiston on oltava 10-25% suurempi kuin tulon. Tarkista kanaviston painetasot mittaamalla venttiileistä ja säädä kertäsäätölaitteilla jotta saat painetasot 20-30 Pa venttiileille, säädä ja lukitse heittokuviot. Tee mittaus- ja säätöpöytäkirjat!

KONDENSIVESI JA JÄÄTYMISENESTO

Poistoilman jäähtyessä lto-siirtimessä tiivistyy kosteus vedeksi, joka valuu kondenssialtaaseen ja sieltä letkua pitkin vesilukon lävitse avoviemäriin. Pakkassäällä jäätyisi vesi siirtimeen ellei jäänestotermostaatti pysäyttäisi tulopuhallinta sulatusjakson ajaksi. Kovimmilla pakkasilla tulopuhallin käy jaksottaisesti.

Jäätymisuojauksen lämpötila mitataan jäteilma lämpötilasta. Perusasetus on n. +6c. Kovemmilla pakkasjaksoilla ja suuremmilla kosteus kuormituksilla voi siirtimeen muodostua jäätä, asetusarvo nostamalla (myötöpäivään) saadaan sulatusjaksoa aikaistettua. Kuivissa olosuhteissa (esim.toimisto) voidaan tarvittaessa asetusarvoa pienentää.

KÄYTTÖ JA OIKEA ILMANVAIHDON TASO

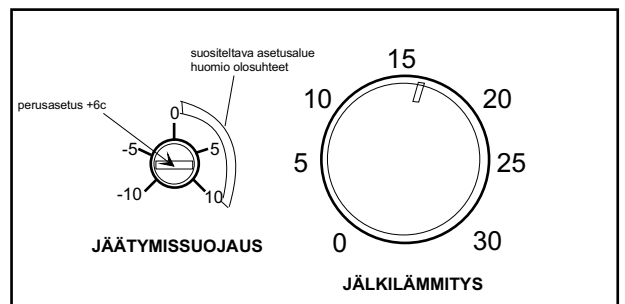
Asunnon ilmanvaihdon määrää säädetään muuttamalla puhaltimien käyntinopeutta jännitesäätimestä. Eri säätöasentojen ilmavirrat näet sivun 2 taulukosta. Säätöasento 1 on perusilmanvaihto tyhjässä talossa. Säätöasento 2 ja 3 ovat normaalikäyttöasentoja. Säätöasento 4 on tehostusasento mm. saunottaessa. Oikeat käyttöasennot löytyvät kokemuksen mukaan; tarkkailemalla ilman puhtautta tai tunkkaisuutta tultaessa ulkoa sisälle ja seuraamalla kosteuden tiivistymistä ikkunoihin tai saunatilojen kuivumisesta.

TULOILMAN JÄLKILÄMMITYS JA KESÄOHITUS

Koneessa on triac säätimellä ohjautuva 500W tehoinen talteenotolla lämmitetyn tuloilman sähköinen jälkilämmitys.

Tuloilman lämpötilaksi säädetään yleensä + 16C Talviaikana voidaan säätää korkeammaksi, niin ettei vedontunnetta synny. Kovalla pakkasella ja tehostuskäytöllä saattaa lämmitysteho jäädä vajaaksi, jolloin pienennetään ilmanvaihtoa. Häiriötapauksissa toiminut yllilämpösuoja kuitataan käsin.

Kesäajaksi lto-siirtimen ohituspellillä suljetaan kenno, jolloin poistoilma ei lämmitä ulkoilmaa. Ohituspellin ollessa käytössä jälkilämmityksen termostaatti käännetään 0 asentoon.

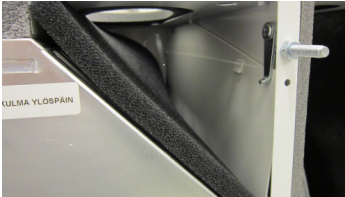


Tuottaakseen jatkuvasti hyvän koti-ilmaston vaativat ilmanvaihtolaitteet säännöllistä huoltoa.

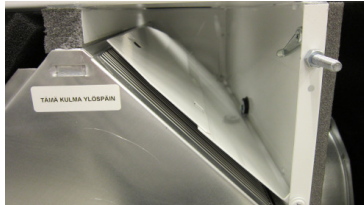
Liesikuvun metallinen rasvasuodatin on pidettävä puhtaana paloturvallisuudenkin vuoksi. Pesu kuumalla vedellä tai astinpesukoneessa kerran kuukaudessa on välttämätöntä. Konepesuaineet saattavat tummentaa suodattimen alumiiniosia.

Talterin tulo- ja poistosuodattimet puhdistetaan vähintään kaksi kertaa vuodessa. Karkeasuodattimien muovi kestää +40 C pesulämpötilan.

Hienosuodatin F7 voidaan imuroida kerran, jonka jälkeen se uusitaan.



Lto-kenno talvi asennossa



Lto-kenno kesä asennossa, pelti käännetty siirtimen eteen, ulkoilma ohittaa kennon takaa -asetta jälkilämmityksen termostaatti 0-asentoon



HÄIRIÖT JA VIANETSINTÄ

POISTOILMAVENTTIILIT EIVÄT IME JA / TAI TULOILMAVENTTIILIT EIVÄT PUHALLA ILMAA. ONKO ??? JOS EI OLE !!!

Liesikuvun tai ilmastoinnin kytkin päällä

Kytke ilmanvaihtotoimintaan

Ilmastoinnin säädin asennossa 2

Kokeile toimintaa 3-4 asennoilla. Tarkista normaali-käyttöasento

Ilmanvaihtokoneen sulake sähkötaulussa ehjä

Vaihda sulake tai käännä päälle

Venttiilit oikeassa asennossa ja perussäädetty

Kysy asentajalta, tarkasta mittauspöytäkirjasta

Koneen suodattimet ja lto-kenno puhtas

Puhdista ohjeen mukaan

Ulkoilmasäleikkö tukkeutunut

Puhdista säleikkö Poista hyönteisverkko

Ulkoilma hyvin kylmää Kone asennettu viileään

Jääsuoja pysäytännyt tulopuhaltimen.

TULOILMA ON KYLMÄÄ

ONKO ???

Kesäohitus talviasennossa

JOS EI OLE !!!

Muuta talviasentoon

Ilmanvaihtokoneen tuloilman jälkilämmitys päällä

Säädä jälkilämmitystermostaatista lämpimämpää (oikealle)

Lämmöntalteenotto-kenno jäänyt

Tarkasta, anna sulatujakso kennolle

Jälkilämmitysvastuksen yliämpösuoja toiminut

Kuittaa painike

POISTO- JA TULOPUHALTIMEN KÄYNNIN TARKASTUS

Pysäytä kone, avaa neljällä tähtivääntiöllä kiinnitetty ovi. Talviaikana anna koneen sisäpuolen lämmitä hetken. Käytä konetta pienillä nopeuksilla, totea nopeudenvaihdot. **ÄLÄ KOSKE PUHALLINSIIPIIN NIIDEN PYÖRIESSÄ !!**

Tulopuhaltimen pysäyttää jäävaaratermostaatti kun jäte-ilmän lämpötila laskee alle asetusravon (+6 C) Tulopuhallin käynnistyy kun jäteilmän lämpötila kohoaa yli asetusravon. Säätö katso sivu 7

Kanavisto on tarkastettava jos puhaltimien käydessä ilmanvaihto on puutteellinen tai ilman lämpötilä muuttuu kanavissa huonetilan ja koneen välillä. Lämpötilanmuutokset ja kosteuden tiivistyminen kanavissa on estettävä eristystä parantaen.

Kovalla pakkassäällä on konetta käytettävä pienemmillä käyntinopeuksilla, jotta jälkilämmitysteho riittää eikä vetoisuutta synny. Poikkeavissa olosuhteissa (kosteus/kylmyys) lto-siirrin voi jäätymä eivätkä jääsuojan sulatusjaksot ehdi sitä sulattaa, tällöin kone on pysäytettävä, avattava ovi, tarvittaessa estettävä kylmänvirtaus ja annettava jään sulaa. Tarkasta kondenssiveden poistuminen koneesta!

Pakkassäällä lämmöntalteenottokennossa esilämmenyttä tuloilmaa on jälkilämmitettävä sähkövastuksella. Lämpömittarilla todetun tuloilman lämpötilan vertaamisella jälkilämmitystermostaatin asetteluarvoon voidaan toimivuus todeta. Vastuksen lämpeneminen voidaan myös todeta varovasti tunnustelemalla avatusta koneesta sen käydessä pienellä nopeudella.

Yliämpösuoja on toiminut jos vastuksen lämpötila on kohonnut +90 C esim. sähkökatkoksen tapahtuessa. Palauta yliämpösuoja painikkeesta. Kauko-ohjauksella olevissa koneissa jännite lämmitysvastukselle tulee ohjauskeskuksen on-off kytkimen kautta ja jännite katkeaa samalla kun puhaltimet pysähtyvät.