

Soojustagastusega

**VENTILATSIOONISEADMED**

Deekax Talteri DIVK-C 140 DEMA

LVI 7903396 (R)

LVI 7903397 (L)

Deekax Talteri DIVK-C 140 DEMA VKL

LVI 7903398 (R)

LVI 7903399 (L)



- Vajaduspõhiselt juhitud ventilatsioon
- Soojusvahetus väljatõmbeõhust sissepuhkeõhku vastuvooluelemendis
- Soojusvaheti kasutegur üle 80%
- Sissepuhkeõhu vajaduspõhine filtreerimine ja soojendamine
- kiiruse reguleerimine eraldi puutekraan regulaatoriga
- Alalisvooluventilaatorid(EC)
- Seadmel on tõhusa heliisolatsiooniga valge korpus

**PUUTEKRAAN VENTILATSIOONI JUHTIMISEKS**

- Ventilatori kiiruse reguleerimine
- Sissepuhkeõhu temperatuuri reguleerimine
- Temperatuuri näidikud
- Kaminalüliti
- Taimer abil toimiv tõhustamisfunktsioon
- Eemalolekulüliti
- Töö juhtimiseks nädala ja päeva kell
- Hooldusintervalli meeldetuletus
- Keeleversioonid: soome, rootsi, inglise ja eesti

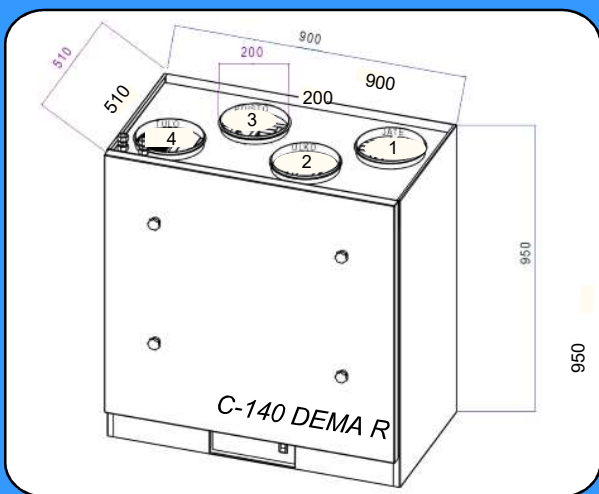
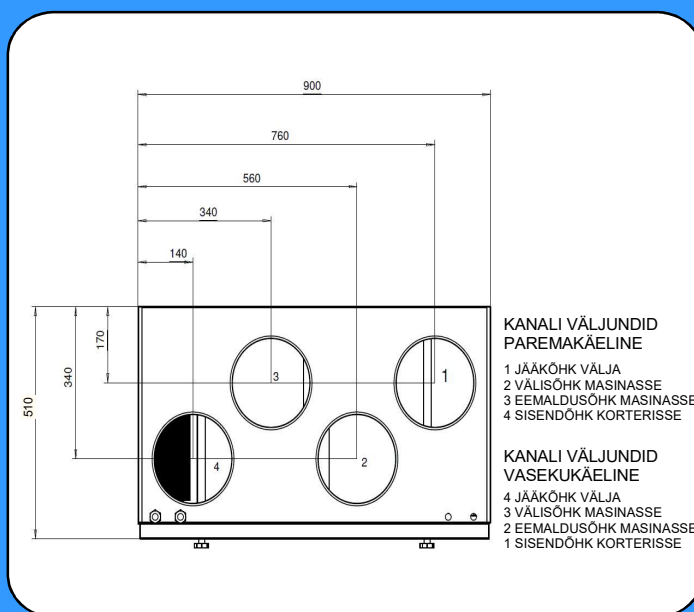
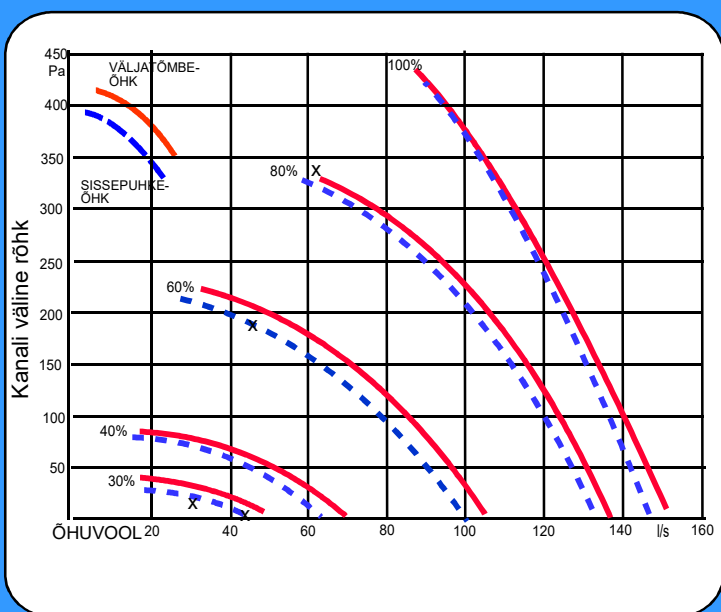
**VALMIDUSED:**

- CO2 saatja
- Niiskuse saatja
- Eraldi pikendusaja ja kaminalüliti kasutamise võimalus
- Eraldi tõhustamisüliti kasutamise võimalus
- Eemalolekulüliti
- Kaugjuhtimise kasutamine
- Modbus

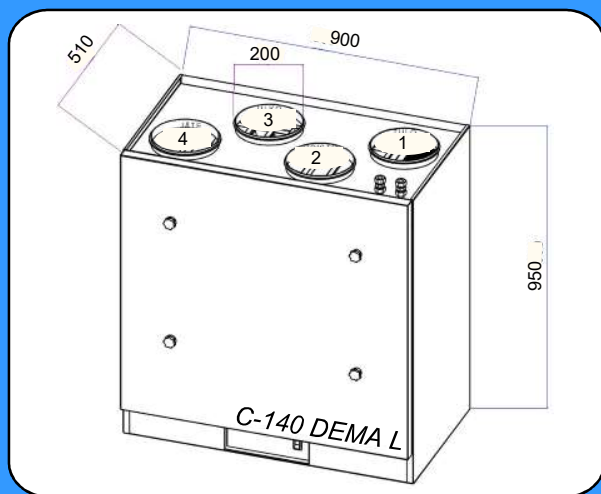


## SEADME OSAD JA TEHNILISED ANDMED

- Heitõhk.....  $\phi$  200 mm
- Välisõhk .....  $\phi$  200 mm
- Väljatõmbeõhk.....  $\phi$  200 mm
- Sissepuhkeõhk .....  $\phi$  200 mm
- Service lüliti
- Sissepuhkeõhu puhur..EC 166 W
- Väljatõmbeõhu puhur...EC 166 W
- Vastuvoolu soojusvaheti
- Järelsoojendus... 1000 W  
või vesikalorifeer (VKL)
- Eelsoojendus ..... 1000 W
- Suvine siiber, automaatne
- Kondensvee väljutamine
- Väljatõmbeõhu filter ISO Coarse >75%
- Sissepuhkeõhu filter ISO ePM1



Kaal 112 kg



Arendame oma tooteid pidevalt ja jätame endale õiguse muudatusi teha

