

Huippuimuri

DHI- ec197



KATTOLÄPIVENTI
DLV-125-1

- lämpöeristetty
- äänenvaimennettu



Asunnon huippuimurijärjestelmä

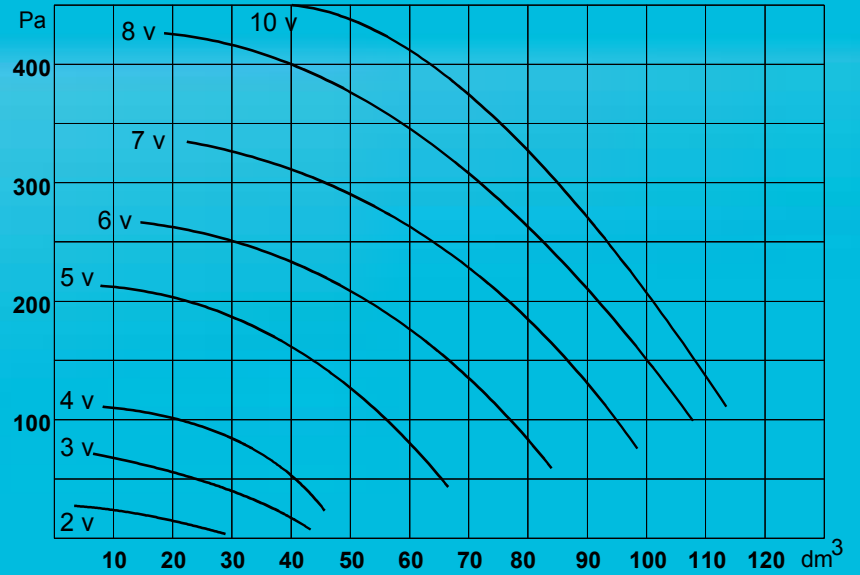
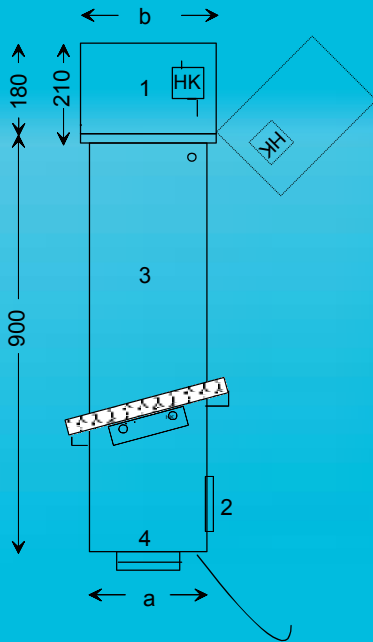
- ylöspäin puhaltava huippuimuri
- tasavirtapuhallin
- likaisen ilman poisto hallittuna keittiöstä, kylpyhuoneesta, wc:stä ja siirtoilmana muista tiloista
- tarpeenmukainen ilmanvaihdon säätö DX-ULTRA PEC, -SEC tai -VPEC liesikuvulta tai 0-10 v ohjauviestillä
- helppo asentaa valmiiseen DLV äänenvaimennettuun kattoläpivientiin
- tasokiinnitykseen tasokiinnikkeet DAK-190
- kääntyvä puhalliosa aktivoi huollon ja nuohouksen
- valmistettu siististä ja säänkestävästä teräslevystä, joka voidaan maalata ilman pohjamaalia
- huoltokytkin lisävarusteena



LIESIKUPU DX-ULTRA PEC

DHI-ec197

HUIPPUIMURIN OMINAISKÄYRÄT



1 Huippuimuri DHI-ec197

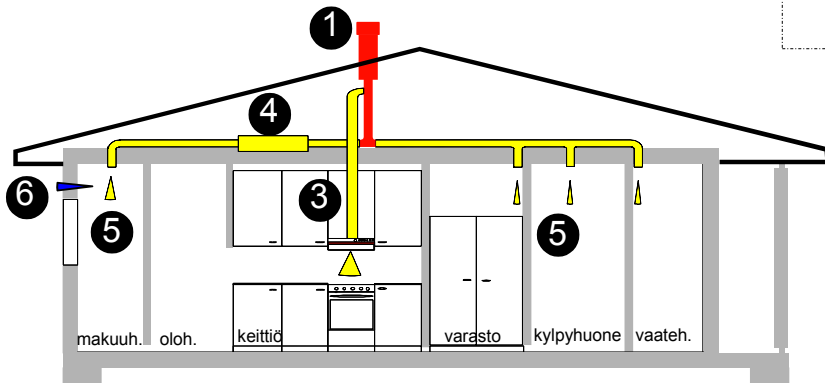
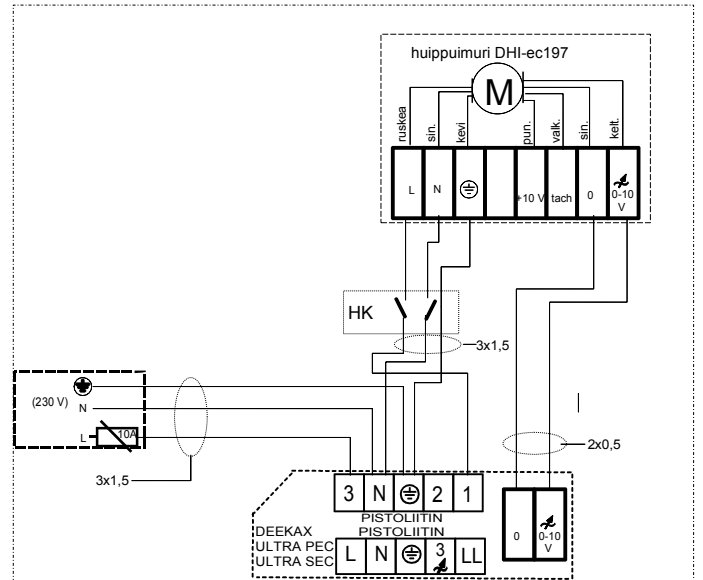
Nimellisteho 83 W
Sähköliitäntä 230V
Nimellisvirta 0,75 A
Ohjausviesti 0-10 V

Korkeus 180 mm
Leveys bxb 280 mm
Paino 3,5 kg

3 Kattoläpivienti DLV-125-1
Korkeus 900 mm
Leveys axa 245 mm
Paino 8,5 kg

4 Lähtökaulus \varnothing 125 mm
2 Lisäliitäntä-
aukotus \varnothing 125 mm

LIESIKUVUN JA HUIPPUIMURIN VÄLINEN SÄHKÖKYTKENTÄ



JÄRJESTELMÄN KOMPONENTIT

- 1 Huippuimuri DHI
- 3 Liesikupu ULTRA PEC
- 4 Kanavaäänenvaimennin
- 5 Poistoilma huoneista
- 6 Tuloilma (korvausilma)

kehitämme jatkuvasti tuotteitamme ja pidätämme oikeuden muutoksiin



DEEKAX Air Oy

www.deekaxair.fi

Patruunapolku 4, 79100 LEPPÄVIRTA

Puh.0207 912550