

# Huippuimurit

DHI-196, DHI-216, DHI-226, DHI-250



## KATTOLÄPIVENTI

DLV-125-1  
DLV-160-1  
DLV-200-1

- lämpöeristetty  
- äänenvaimennettu

## Asunnon huippuimurijärjestelmä

- ylöpäin puhaltava huippuimuri
- hiljaiset käyntiäänet
- likaisen ilman poisto hallittuna keittiöstä, kylpyhuoneesta, wc:stä ja siirtoilmana muista tiloista
- tarpeenmukainen ilmanvaihdon säätö DX-ULTRA muuntajasäädin liesikuvulta tai DMO ohjauskeskuksella
- helppo asentaa valmiiseen DLV äänenvaimennettuun kattoläpivientiin
- tasokiinnitykseen tasokiinnikkeet DAK-190 tai DAK-220
- kääntyvä puhalliosa aktivoi huollon ja nuohouksen
- valmistettu siististä ja säänkestävästä teräslevystä, joka voidaan maalata ilman pohjamaalia
- huoltokytkin lisävarusteena

## DHI huippuimurin ohjaukseen

LIESIKUPU DX-ULTRA PTK



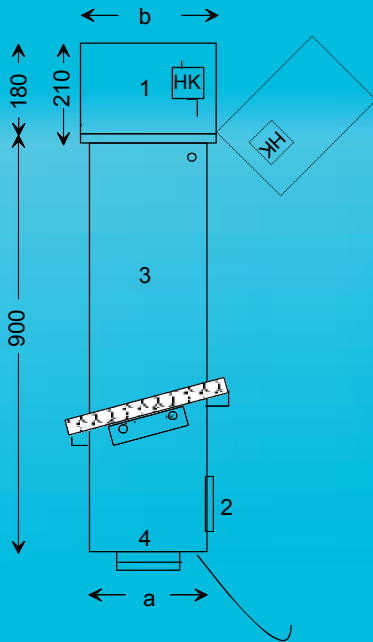
OHJAUSKESKUS DMO-420 ja  
OHJAUSKYTKIN DKY



OHJAUSKESKUS  
DMO-455

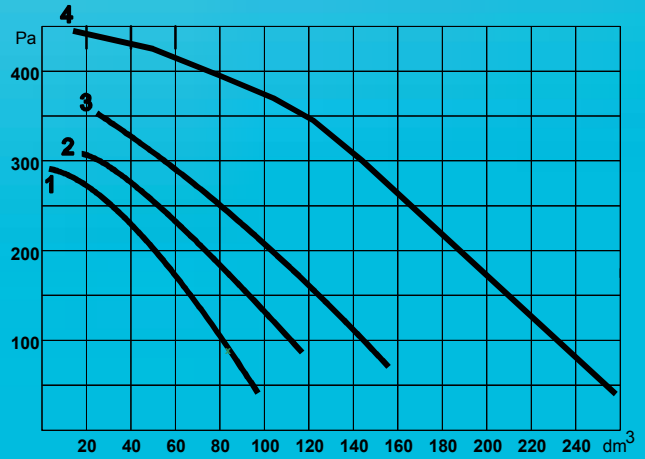


# DHI-196 , DHI-216 , DHI-226 ja DHI-250



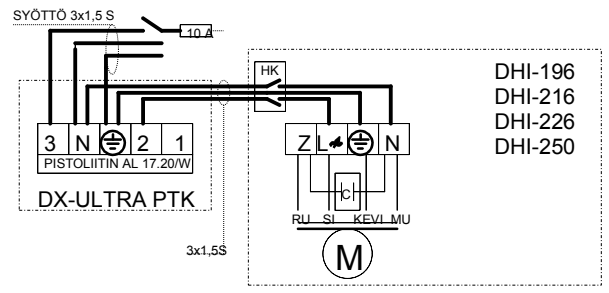
## HUIPPUIMURIEN OMINAISKÄYRÄT

1. DHI-196 + DLV-125-1
2. DHI-216 + DLV-160-1
3. DHI-226 + DLV-200-1
4. DHI-250 + DLV-200-1

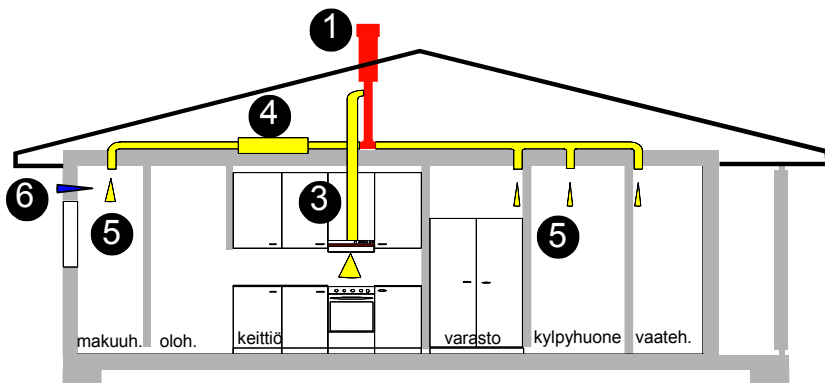


1 Huippuimuri	DHI-196	DHI-216	DHI-226	DHI-250
Sähköliitäntä	230V/52 W 0,23 A	230V/88 W 0,39 A	230V/88 W 0,39 A	230V/135 W 0,60 A
Korkeus	180 mm	180 mm	180 mm	180 mm
Leveys bxb	280 mm	280 mm	435 mm	435 mm
Paino	3,5 kg	3,5 kg	5,0 kg	5,0 kg
3 Kattoläpivienti	DLV-125-1	DLV-160-1	DLV-200-1	DLV-200-1
Korkeus	900 mm	900 mm	900 mm	900 mm
Leveys axa	245 mm	245 mm	395 mm	395 mm
Paino	8,5 kg	8,5 kg	18,0 kg	18,0 kg
4 Lähtökaulus	∅ 125 mm	160 mm	200 mm	200 mm
2 Lisäliitäntä- aukotus	∅ 125 mm	125 mm		

## DHI HUIPPUIMURIN JA ULTRA-PTK KUVUN KYTKENTÄ



DHI-196  
DHI-216  
DHI-226  
DHI-250



## JÄRJESTELMÄN KOMPONENTIT

- 1 Huippuimuri DHI
- 3 Liesikupu ULTRA PTK
- 4 Kanavaäänenvaimennin
- 5 Poistoilma huoneista
- 6 Tuloilma (korvausilma)

kehitämme jatkuvasti tuotteitamme ja pidätämme oikeuden muutoksiin



# DEEKAX Air Oy

www.deekaxair.fi

Patruunapolku 4, 79100 LEPPÄVIRTA

Puh.0207 912550